

# ニチワのビュッフェウォーマーで 出来立ての温かさをお客様にサービス



福祉施設・ホテル・  
レストラン等の  
短時間の保温に最適


**EBW-450**

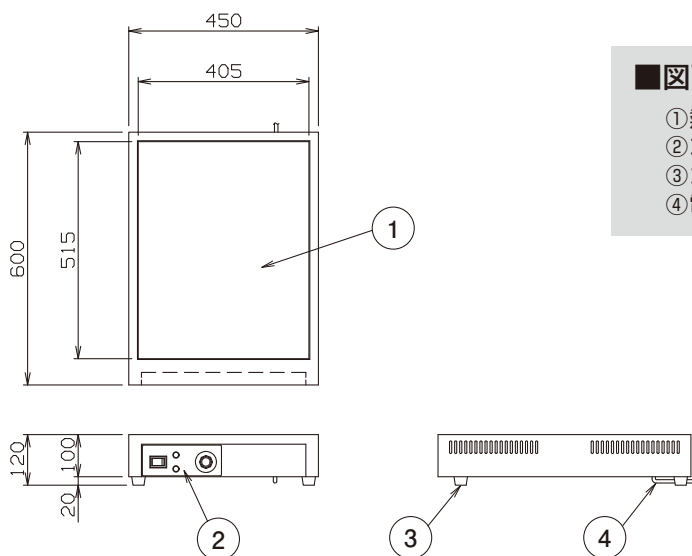
**EBW-900**

## 特長

- 出来立ての美味しいお料理が冷めないよう、少しの間保温するウォーマーです。
- サーモスタットをご希望の温度にセットするだけで、熱板の温度を自動的に保つことができます。
- 熱板の区分加熱もOK!!加熱面は量に合わせた広さで使い分けができ、ムダな電気を使わず経済的です。(EBW-900のみ)
- 薄型卓上タイプでコンパクト設計、電源は100Vで使用できますので設置場所を選びません。
- 電気式ですから、排気ガスの発生やガス漏れの危険性がなく、室内の空気を汚さず、毎日のお手入れも簡単。厨房内をクリーンに保ちます。

# 出来立ての温かさを提供できる ビュッフェウォーマー (プレートウォーマー)

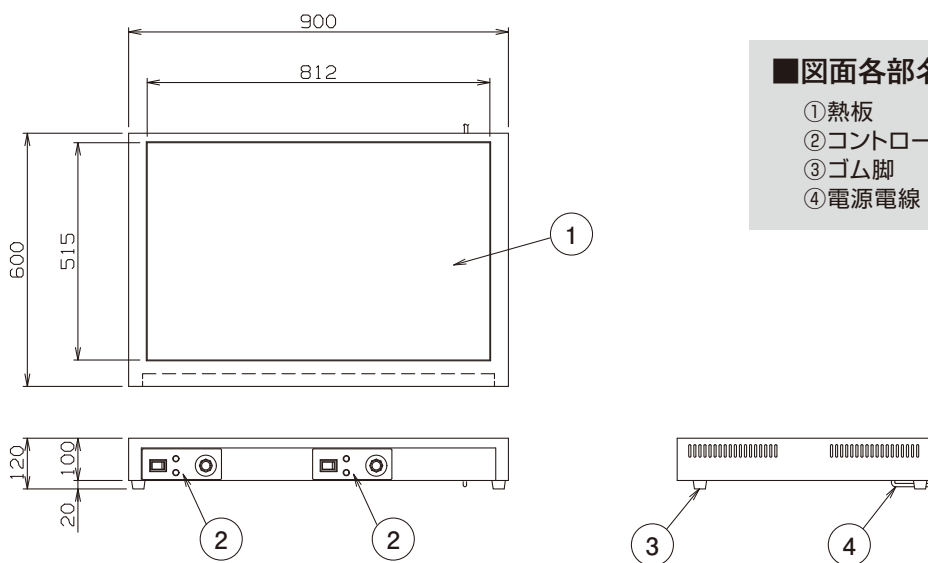
## ● EBW-450



### ■ 図面各部名称表

- ① 熱板
- ② コントロールパネル
- ③ ゴム脚
- ④ 電源電線

## ● EBW-900



### ■ 図面各部名称表

- ① 熱板
- ② コントロールパネル
- ③ ゴム脚
- ④ 電源電線

### ■ 電気ビュッフェウォーマーの仕様

モデル	外形寸法(mm)			熱板寸法 (mm)	消費電力 100V	電源電線 2m・プラグ付 (アース線別付)	一次側最大 電流値(A)	本体 質量 (kg)
	間口 (W)	奥行 (D)	高さ (H)					
EBW-450	450	600	120	405×515	500W	2P-15A ①①	5.0	14
EBW-900	900			812×515	1000W			

東京・大阪・名古屋・札幌・盛岡・仙台・千葉・金沢・広島・福岡・鹿児島地区にて、オール電化テストキッチンを完備しております。下記支店、営業所までお問い合わせ下さい。



## ニチワ電機株式会社

<http://www.nichiwadenki.co.jp/>

本社 ☎(079)568-0581(代)  
 東京支店 ☎(03)5645-2691(代)  
 大阪支店 ☎(06)6838-5001(代)  
 名古屋支店 ☎(052)701-9851(代)  
 札幌営業所 ☎(011)856-7091(代)  
 盛岡営業所 ☎(019)646-9851(代)  
 仙台営業所 ☎(022)717-3191(代)  
 埼玉営業所 ☎(049)248-7811(代)  
 千葉営業所 ☎(043)290-1231(代)  
 新潟営業所 ☎(025)281-6181(代)  
 金沢営業所 ☎(076)249-7521(代)  
 長野営業所 ☎(0263)48-2891(代)  
 静岡営業所 ☎(054)254-0801(代)  
 京都営業所 ☎(075)605-4811(代)  
 岡山営業所 ☎(086)246-3151(代)  
 広島営業所 ☎(082)229-3391(代)  
 高松営業所 ☎(087)861-2531(代)  
 松山営業所 ☎(089)935-7341(代)  
 福岡営業所 ☎(092)621-9001(代)  
 熊本営業所 ☎(096)378-8661(代)  
 鹿児島営業所 ☎(099)258-4721(代)

### 代理店・特約店

※カタログ仕様は品質向上のため予告なしに変更することがあります。  
 このカタログの記載内容は2012年12月現在のものです。