

# 立体炊飯器シリーズ

## 電気立体炊飯器 IH立体炊飯器

### ふっくら美味しいご飯が 炊き上がります



**電気立体炊飯器**  
ERC-18NE (2段タイプ)



**IH立体炊飯器**  
MIRC-27N2 (3段タイプ)

ニチワの立体炊飯器なら電気式とIH式の2種類からお選びいただけます ※いずれも各段個別に使用できます。

# ニチワの炊飯器ならきめ細やかな制御で ふっくらとつやのある炊き上がり

メニュー・炊き加減とお客様のご要望にお応えする機能を搭載

## 電気立体炊飯器

- ・高い出力と耐久性に優れたヒーターを採用。
- ・ヒーター下部に取出し可能な汁受けを設け、清掃をしやすくしました。
- ・JFEA業務用厨房設備機器基準に適合した登録製品もラインナップ。



本マークは、一般社団法人日本厨房工業会が定めた「JFEA業務用厨房設備機器基準」の技術基準に製品が適合しているかを自主検査員により確認し、適合した機器を一般社団法人日本厨房工業会に登録した機器であることを表すものです。  
※対象機器には「理」のマークを仕様表の左側に記載しております。

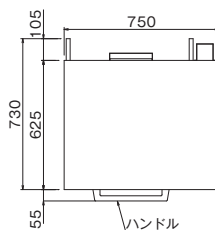
炊飯最大 1段あたり6kg(4升)

高感度センサー(マイコン制御回路)

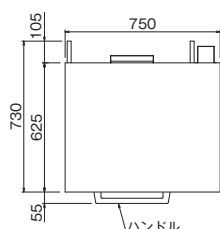
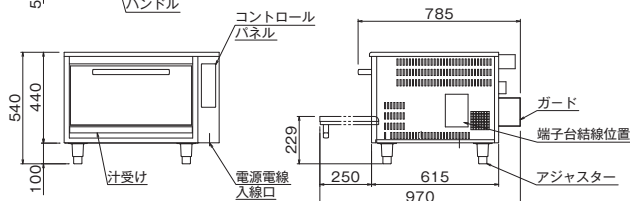
さびに強いステンレス製



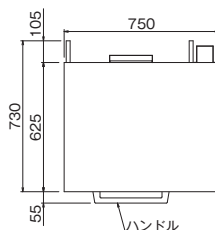
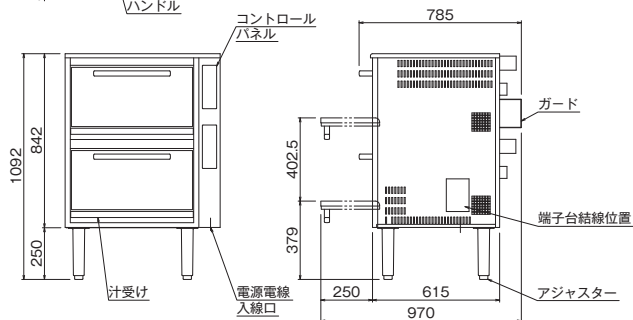
**ERC-18NE (2段タイプ)**  
※いずれも各段個別に使用できます。



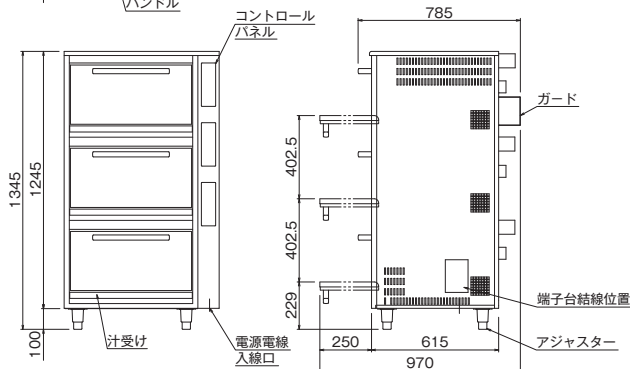
● ERC-9NE  
1段タイプ



● ERC-18NE  
2段タイプ



● ERC-27NE  
3段タイプ



モデル	タイプ	外形寸法(mm)			定格消費電力	電源電線	推奨漏電ブレーカー容量(A)	標準炊飯量(精米質量)	標準かゆ調理量(精米質量)	本体質量(kg)
		間口(W)	奥行(D)	高さ(H)						
ERC-9NE	1段	750	730	540	3φ200V 5.4kW×1	オプション	20	3~6kg	0.3~2kg	62
ERC-18NE	2段	750	730	1092	3φ200V 5.4kW×2	オプション	40	(3~6kg)×2段	(0.3~2kg)×2段	124
ERC-27NE	3段	750	730	1345	3φ200V 5.4kW×3	オプション	60	(3~6kg)×3段	(0.3~2kg)×3段	186

- 付属品/丸型食缶(蓋付)(ERC-9NE:1個、ERC-18NE:2個、ERC-27NE:3個)
- オプション/電源電線(ERC-9NE:接地3P-20A 引掛プラグ付×1)、  
電源電線(アース線別 ERC-18NE:8mm<sup>2</sup>×3芯×1、ERC-27NE:14mm<sup>2</sup>×3芯×1)
- ※ JFEA登録機種にはモデル名の末尾に-Jが付きます。

## 立体炊飯器シリーズ共通機能

### ■メニュー設定

豊富な4メニュー(白飯・無洗米・炊き込み・かゆ)の設定が可能です。

### ■炊飯予約タイマー

炊き始めの時間を設定して予約しておけば、炊飯完了まで他の作業に専念できます。早朝やピーク時の対応に貢献できます。

### ■炊き加減調整

前炊き・炊き上げ・追い炊き・蒸らしの各工程で炊き加減(3～5段階)の調整が可能です。

### ■安心・安全

温度過昇防止装置、自己診断機能を搭載。機器トラブルが起こった場合、表示部にエラーメッセージを表示し、通電をストップします。



## I H 立体炊飯器

- ・アルミクラッド鋼食缶をパワーの強いIH(誘導加熱)式で加熱するので、熱ムラがなくいきわたります。しかも火力調節がスムーズにできますので、美味しいご飯、おかゆがで上がります。
- ・安全クリーンなIH式でガス漏れなどの危険性がなく高効率で省エネに貢献します。



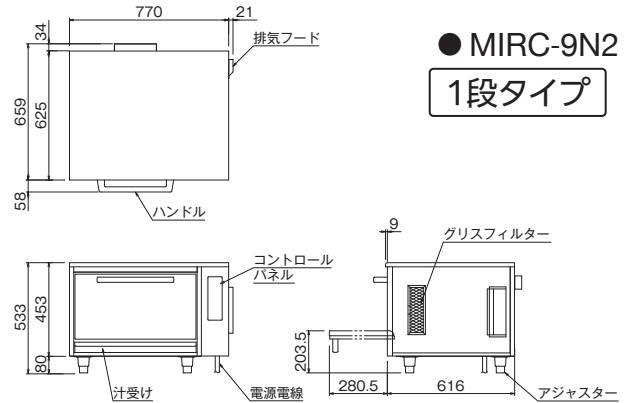
**MIRC-27N2 (3段タイプ)**

※いずれも各段個別に使用できます。

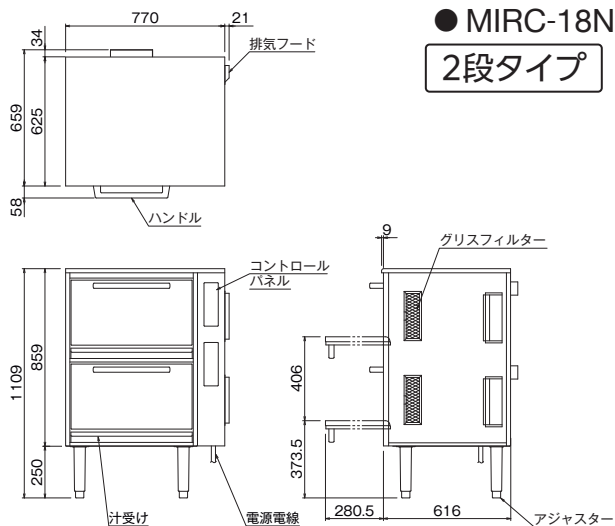
炊飯最大 1段あたり6kg(4升)

高感度センサー(マイコン制御回路)

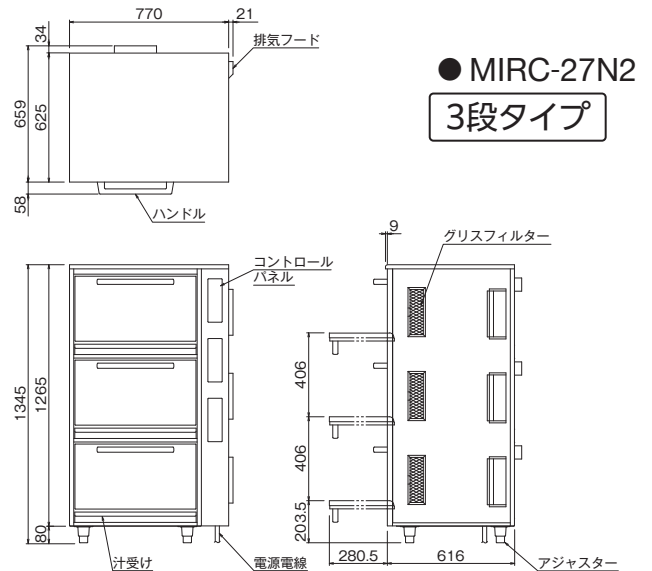
さびに強いステンレス製



● MIRC-9N2  
1段タイプ



● MIRC-18N2  
2段タイプ



● MIRC-27N2  
3段タイプ

モデル	タイプ	外形寸法(mm)			電源容量	定格消費電力	電源電線	推奨漏電ブレーカー容量(A)	標準炊飯量(精米質量)	標準かゆ調理量(精米質量)	本体質量(kg)
		間口(W)	奥行(D)	高さ(H)							
MIRC-9N2	1段	770	659	533	3φ200V 6.0kVA	5.0kW×1	2m 接地3P-20A ㊤ 引掛プラグ付	30	3～6kg	0.3～2kg	75
MIRC-18N2	2段	770	659	1109	3φ200V 12.0kVA	5.0kW×2	2m 直結	50	(3～6kg)×2段	(0.3～2kg)×2段	150
MIRC-27N2	3段	770	659	1345	3φ200V 18.0kVA	5.0kW×3	2m 直結	60	(3～6kg)×3段	(0.3～2kg)×3段	225

●付属品/丸型食缶[蓋付](MIRC-9N2:1個、MIRC-18N2:2個、MIRC-27N2:3個)

※漏電ブレーカーは、高調波誤動作対策品の30mA感度のものをご使用ください。

※設置据え付け時、吸気(グリスフィルター)の右側は100mm以上離してください。

## 丸型炊飯器シリーズをラインナップ

丸型炊飯器も電気式とIH式の2種類からお選びいただけます

### 電気丸型炊飯器



ERC-9RT

- ハイパワーのヒーター加熱
- さびにくい焼付け塗装

炊飯最大 6kg(4升炊き)

かゆ調理対応可能

予約タイマー付

モデル	外形寸法(mm)			定格消費電力	電源電線	推奨漏電 ブレーカー 容量(A)	標準炊飯量 (精米質量)	標準かゆ調理量 (精米質量)	本体 質量 (kg)
	間口 (W)	奥行 (D)	高さ (H)						
ERC-9RT	530	470	395	3φ200V 4.5kW	2m 接地3P-20A ㊤ 引掛プラグ付	20	3~6kg	0.3~2kg	21

●付属品/食缶[蓋付](1個)、かゆアダプター(1組:3個)

●予約タイマー付です。

### IH丸型炊飯器



MIRC-9RT

- ハイパワー、高効率のIH(誘導加熱)式
- さびに強いステンレス製

炊飯最大 6kg(4升炊き)

かゆ調理対応可能

予約タイマー付

モデル	外形寸法(mm)			電源容量	定格 消費電力	電源電線	推奨漏電 ブレーカー 容量(A)	標準炊飯量 (精米質量)	標準かゆ調理量 (精米質量)	本体 質量 (kg)
	間口 (W)	奥行 (D)	高さ (H)							
MIRC-9RT	538	500	413	3φ200V 6.0kVA	5.0kW	2m 接地3P-20A ㊤ 引掛プラグ付	30	3~6kg	0.3~2kg	32

●付属品/食缶[蓋付](1個)、かゆアダプター(1組:3個)

●予約タイマー付です。

※漏電ブレーカーは、高調波誤動作対策品の30mA感度のものをご使用ください。

※丸型炊飯器シリーズの詳細については、各単品カタログをご覧ください。

東京・大阪・名古屋・札幌・盛岡・仙台・千葉・金沢・広島・高松・福岡・鹿児島地区にて、オール電化テストキッチンを完備しております。下記フリーコールへお問い合わせください。



HACCP&新調理法の厨房システムメーカー

**ニチワ電機株式会社**

<https://www.nichiwadenki.co.jp/>

全国共通フリーコール ニチワコール

**0120-218506**

東京本社 ☎(03)5645-8751(代)

兵庫本社 ☎(079)568-0581(代)

支店：東京/大阪/名古屋

営業所：札幌/盛岡/仙台/埼玉/千葉/横浜/新潟/金沢/長野/静岡/

三重/京都/神戸/和歌山/岡山/広島/山口/高松/松山/

福岡/熊本/鹿児島

代理店・特約店

※カタログ仕様は品質向上のため予告なしに変更することがあります。  
このカタログの記載内容は2024年5月現在のものです。