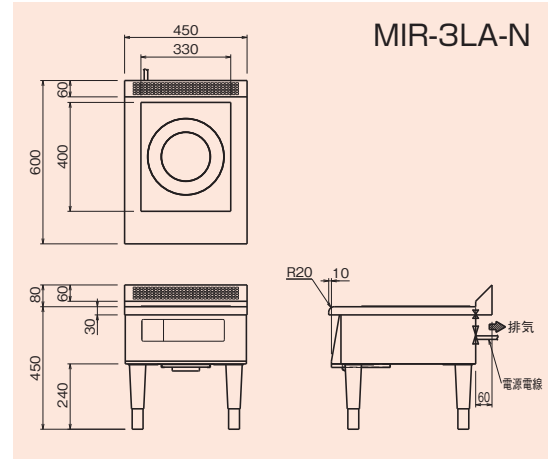




MIR-3LA-N



MIR-3LA-N

仕様

モデル	タイプ	外形寸法(mm)			電源容量 3φ200V	定格消費電力	電源電線 2m 引掛プラグ付	一次側最大 電流値(A)	漏電ブレーカー容量			本体質量 (kg)
		間口 (W)	奥行 (D)	高さ (H)					加熱ユニット		合計の場合	
MIR-3LA-N	ローレンジ型 (1連)	450	600	450	3.6kVA×1	3.0kW×1	接地 3P-20A Ⓞ×1	9.1×1	3種:20A×1	3種:30A	27	
MIR-3LB-N			750		30							
MIR-5LA-N			600		6.0kVA×1	5.0kW×1		15.2×1	3種:30A×1		27	
MIR-5LB-N			750		30							
MIR-3LAD-N		600	600	3.6kVA×1	3.0kW×1	9.1×1		3種:20A×1	33			
MIR-3LBD-N			750	33								
MIR-5LAD-N			600	6.0kVA×1	5.0kW×1	15.2×1		3種:30A×1	30			
MIR-5LBD-N			750	33								
MIR-1033LA-N	ローレンジ型 (2連)	900	600	450	3.6kVA×2	3.0kW×2	接地 3P-20A Ⓞ×2	9.1×2	3種:20A×2	3種:30A	46	
MIR-1033LB-N			750		50							
MIR-1035LA-N			600		3.6kVA×1	3.0kW×1		9.1×1	3種:20A×1	3種:30A×1	3種:40A	46
MIR-1035LB-N			750		3.6kVA×1	3.0kW×1		9.1×1	3種:20A×1	3種:30A×1	3種:40A	50
MIR-1055LA-N		600	600		6.0kVA×2	5.0kW×2		15.2×2	3種:30A×2	3種:50A	46	
MIR-1055LB-N			750		50							
MIR-1333LA-N			1200		600	3.6kVA×3		3.0kW×3	9.1×3	3種:20A×3	3種:60A	62
MIR-1333LB-N					750	66						
MIR-1535LA-N	600	3.6kVA×1		3.0kW×1	9.1×1	3種:20A×1	3種:30A×2	3種:60A	62			
MIR-1535LB-N	750	3.6kVA×1		3.0kW×1	9.1×1	3種:20A×1	3種:30A×2	3種:60A	66			
MIR-1555LA-N	ローレンジ型 (3連)	1500	600	450	6.0kVA×2	5.0kW×2	接地 3P-20A Ⓞ×3	15.2×2	3種:30A×3	3種:75A	62	
MIR-1555LB-N			750		66							
MIR-2333LA-N			600		3.6kVA×3	3.0kW×3		9.1×3	3種:20A×3	3種:50A	67	
MIR-2333LB-N			750		71							
MIR-2535LA-N	600	600	3.6kVA×1		3.0kW×1	9.1×1		3種:20A×1	3種:30A×2	3種:60A	67	
MIR-2535LB-N		750	3.6kVA×1		3.0kW×1	9.1×1		3種:20A×1	3種:30A×2	3種:60A	71	
MIR-2555LA-N		600	6.0kVA×2		5.0kW×2	15.2×2		3種:30A×3	3種:75A	67		
MIR-2555LB-N		750	6.0kVA×2		5.0kW×2	15.2×2		3種:30A×3	3種:75A	71		

●オプション/セラミックプレート保護シート

※漏電ブレーカーは、高調波誤動作対策品の30mA感度のものをご使用下さい。※コンセントは加熱ユニット毎にご用意下さい。

※鉄、鉄ホーロー、18クロムステンレス、鋳物等の磁性体の銅をご使用下さい。

※鍋底の直径は約180~330mmまで対応。

モデル名は下記の意味を表します。

MIR-X XXX X X X -N

