

## 薄型・エコノミー卓上タイプです

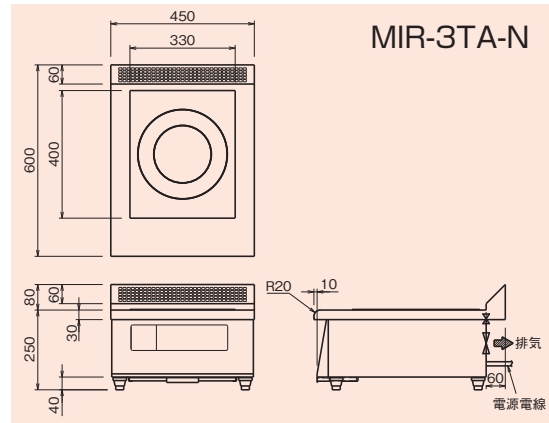
●鉄皿タイマーは、ステーキ皿・親子鍋・フライパンなどタイマー加熱し、自動的に保温します。また、加熱料理がパネル操作なしに繰り返し行えます。  
もちろん、加熱終了時にブザーでお知らせします。

●「保温・煮物」は、間欠加熱運転により、食材を焦がさず煮物やカレーの保温に適しています。

※揚げ物調理はしないで下さい。



MIR-3TA-N



MIR-3TA-N

## 仕様

モデル	タイプ	外形寸法(mm)			電源容量 3φ200V	定格消費電力	電源電線 2m- 引掛プラグ付	一次側最大 電流値(A)	漏電ブレーカー容量 加熱ユニット			本体質量 (kg)
		間口 (W)	奥行 (D)	高さ (H)					3.0kW用	5.0kW用	合計の場合	
MIR-3TA-N	卓上型(1連)	450	600	250	3.6kVA×1	3.0kW×1	接地 3P-20A Ⓞ×1	9.1×1	3種:20A×1	3種:30A	25	
MIR-3TB-N			750		6.0kVA×1	5.0kW×1		15.2×1	3種:30A×1		28	
MIR-5TA-N			600		3.6kVA×1	3.0kW×1		9.1×1	3種:20A×1		25	
MIR-5TB-N		750	6.0kVA×1		5.0kW×1	15.2×1		3種:30A×1	28			
MIR-3TAD-N		600	3.6kVA×1		3.0kW×1	9.1×1		3種:20A×1	31			
MIR-3TBD-N		750	6.0kVA×1		5.0kW×1	15.2×1		3種:30A×1	28			
MIR-5TAD-N	卓上型(2連)	900	600	250	3.6kVA×2	3.0kW×2	接地 3P-20A Ⓞ×2	9.1×2	3種:20A×2	3種:30A 3種:40A	44	
MIR-5TB-N			750		6.0kVA×1	5.0kW×1		15.2×1	3種:30A×1		48	
MIR-1033TA-N			600		3.6kVA×1	3.0kW×1		9.1×1	3種:20A×1		44	
MIR-1033TB-N		750	6.0kVA×2		5.0kW×2	15.2×2		3種:30A×2	48			
MIR-1035TA-N		600	3.6kVA×1		3.0kW×1	9.1×1		3種:20A×1	3種:30A×2		3種:50A	60
MIR-1035TB-N		750	6.0kVA×1		5.0kW×1	15.2×1		3種:30A×1	3種:60A		64	
MIR-1055TA-N	卓上型(3連)	1200	600	250	3.6kVA×3	3.0kW×3	接地 3P-20A Ⓞ×3	9.1×3	3種:20A×3	3種:30A×2 3種:75A	60	
MIR-1055TB-N			750		6.0kVA×2	5.0kW×2		15.2×2	3種:30A×3		3種:60A	64
MIR-1333TA-N			600		3.6kVA×1	3.0kW×1		9.1×1	3種:20A×1		3種:30A×2	3種:60A
MIR-1333TB-N		750	6.0kVA×2		5.0kW×2	15.2×2		3種:20A×1	3種:30A×2		3種:60A	69
MIR-1535TA-N		600	3.6kVA×1		3.0kW×1	9.1×1		3種:20A×1	3種:30A×2		3種:60A	65
MIR-1535TB-N		750	6.0kVA×2		5.0kW×2	15.2×2		3種:20A×1	3種:30A×2		3種:60A	69
MIR-1555TA-N	卓上型(3連)	1500	600	250	3.6kVA×1	3.0kW×1	接地 3P-20A Ⓞ×3	9.1×1	3種:20A×1	3種:30A×3 3種:75A	65	
MIR-1555TB-N			750		6.0kVA×2	5.0kW×2		15.2×2	3種:30A×3		3種:75A	69
MIR-2333TA-N			600		3.6kVA×3	3.0kW×3		9.1×3	3種:20A×3		3種:50A	65
MIR-2333TB-N		750	6.0kVA×2		5.0kW×2	15.2×2		3種:20A×1	3種:30A×2		3種:60A	69
MIR-2535TA-N		600	3.6kVA×1		3.0kW×1	9.1×1		3種:20A×1	3種:30A×2		3種:60A	65
MIR-2535TB-N		750	6.0kVA×2		5.0kW×2	15.2×2		3種:20A×1	3種:30A×2		3種:60A	69
MIR-2555TA-N	卓上型(3連)	1500	600	250	3.6kVA×3	3.0kW×3	接地 3P-20A Ⓞ×3	15.2×3	3種:30A×3	3種:30A×3 3種:75A	65	
MIR-2555TB-N			750		6.0kVA×3	5.0kW×3		15.2×3	3種:30A×3		3種:75A	69

●オプション／セラミックプレート保護シート

※漏電ブレーカーは、高調波誤動作対策品の30mA感度のものをご使用下さい。※コンセントは加熱ユニット毎にご用意下さい。

※鉄、鉄ホーロー、18クロムステンレス、鋳物の磁性体の鍋をご使用下さい。

※鍋底の直径は約180~330mmまで対応。

モデル名は下記の意味を表します。



※ JFEA登録機種にはモデル名の末尾に-Jが付きます。