

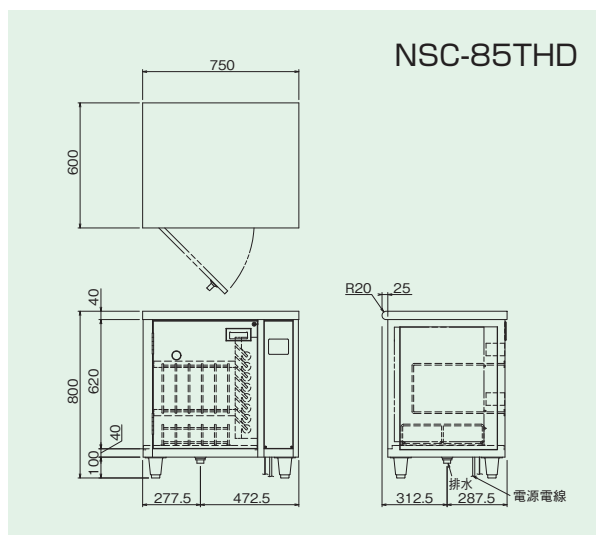
# 電気包丁まな板殺菌庫(テーブルタイプ)

J-2

TABLE TYPE KITCHEN KNIFE & CUTTING BOARD IN ELECTRIC STERILIZER CABINET

## 省スペースで効率的な作業台下殺菌庫

- 包丁・まな板などを本機に収納し運転ボタンを押すだけで、殺菌灯から照射される紫外線によって包丁・まな板を殺菌できます。(包丁・まな板は洗浄後十分に水を切ってから収納して下さい)
- 紫外線だけで殺菌するため安全で取扱いも容易です。
- タイマーを設定することにより、乾燥・殺菌時間を各0時間～9時間まで1時間毎に設定できます。また、連続運転も可能です。  
(但し、乾燥機能付(HDシリーズ)のみ)
- 乾燥機能により洗浄後の調理器具の拭き取り切れなかった水分を取り除き、殺菌効果を高めます。(但し、乾燥機能付(HDシリーズ)のみ)
- 天板面は熱くならず作業台として安心してご使用頂けます。
- 厨房の省スペース化に大きく貢献します。



NSC-85THD  
(乾燥機能付)

### <乾燥機能なし>

#### 仕様(本体:SUS430)

モデル	外形寸法(mm)			殺菌灯	定格消費電力 100V	電源電線 2m- プラグ付 (アース線別付)	一次側最大 電流値(A)	収納能力		排水 (A)	本体質量 (kg)
	間口(W)	奥行(D)	高さ(H)					包丁(最短・最長寸法)(mm)	まな板(最短・最長寸法)(mm)		
SC-83T	600	600	800	6W×2	18W	2P-12A ①	0.2	5本 最短(刃長:195)最長(柄:150/刃長:380) 3本 最短(刃長:195)最長(柄:150/刃長:290)	3枚 最短(220×220×52) 最長(550×430×52)	25	31
SC-85T	750			15W×2	38W			5枚 最短(220×220×52) 最長(550×430×52)	39		
SC-166T	900			10本 最短(刃長:195)最長(柄:150/刃長:380) 6本 最短(刃長:195)最長(柄:150/刃長:290)	6枚 最短(220×220×52) 最長(550×430×52)			54			
SC-1611T	1200			10W×4	52W						

#### 仕様(本体:SUS304)

モデル	外形寸法(mm)			殺菌灯	定格消費電力 100V	電源電線 2m- プラグ付 (アース線別付)	一次側最大 電流値(A)	収納能力		排水 (A)	本体質量 (kg)
	間口(W)	奥行(D)	高さ(H)					包丁(最短・最長寸法)(mm)	まな板(最短・最長寸法)(mm)		
NSC-83T	600	600	800	6W×2	18W	2P-12A ①	0.2	5本 最短(刃長:195)最長(柄:150/刃長:380) 3本 最短(刃長:195)最長(柄:150/刃長:290)	3枚 最短(220×220×52) 最長(550×430×52)	25	31
NSC-85T	750			15W×2	38W			5枚 最短(220×220×52) 最長(550×430×52)	39		
NSC-166T	900			10本 最短(刃長:195)最長(柄:150/刃長:380) 6本 最短(刃長:195)最長(柄:150/刃長:290)	6枚 最短(220×220×52) 最長(550×430×52)			54			
NSC-1611T	1200			10W×4	52W						

### <乾燥機能付>

#### 仕様(本体:SUS430)

モデル	外形寸法(mm)			ヒーター	ファン (50/60Hz)	殺菌灯	定格消費電力 100V	電源電線 2m- プラグ付 (アース線別付)	一次側最大 電流値(A)	収納能力		排水 (A)	本体質量 (kg)	
	間口(W)	奥行(D)	高さ(H)							包丁(最短・最長寸法)(mm)	まな板(最短・最長寸法)(mm)			
SC-83THD	600	600	800	200W×2	15/14W	6W×2	400W	2P-12A ①	4.0	5本 最短(刃長:195)最長(柄:150/刃長:380) 3本 最短(刃長:195)最長(柄:150/刃長:290)	3枚 最短(220×220×52) 最長(550×430×52)	25	41	
SC-85THD	750					15W×2				5枚 最短(220×220×52) 最長(550×430×52)	48			
SC-166THD	900					10本 最短(刃長:195)最長(柄:150/刃長:380) 6本 最短(刃長:195)最長(柄:150/刃長:290)				6枚 最短(220×220×52) 最長(550×430×52)				63
SC-1611THD	1200					10W×2				11枚 最短(220×220×52) 最長(550×430×52)				

#### 仕様(本体:SUS304)

モデル	外形寸法(mm)			ヒーター	ファン (50/60Hz)	殺菌灯	定格消費電力 100V	電源電線 2m- プラグ付 (アース線別付)	一次側最大 電流値(A)	収納能力		排水 (A)	本体質量 (kg)	
	間口(W)	奥行(D)	高さ(H)							包丁(最短・最長寸法)(mm)	まな板(最短・最長寸法)(mm)			
NSC-83THD	600	600	800	200W×2	15/14W	6W×2	400W	2P-12A ①	4.0	5本 最短(刃長:195)最長(柄:150/刃長:380) 3本 最短(刃長:195)最長(柄:150/刃長:290)	3枚 最短(220×220×52) 最長(550×430×52)	25	41	
NSC-85THD	750					15W×2				5枚 最短(220×220×52) 最長(550×430×52)	48			
NSC-166THD	900					10本 最短(刃長:195)最長(柄:150/刃長:380) 6本 最短(刃長:195)最長(柄:150/刃長:290)				6枚 最短(220×220×52) 最長(550×430×52)				63
NSC-1611THD	1200					10W×2				11枚 最短(220×220×52) 最長(550×430×52)				