

電気回転釜(回転式)

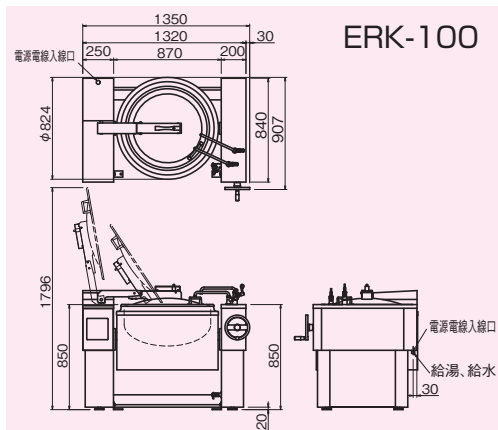
ELECTRIC ROTATING TILTING COOKING KETTLE

省エネ電気厨房機で
節電

A-4-5

大量の煮物、炒め物はおまかせ

- 設定温度と現在温度は管理しやすいデジタル表示です。
- 火力調節は調理に合わせた無段階コントロールができます。
- 清掃が楽な中折れ式フタを標準装備しています。(ERK-50以外)
- 釜本体はハンドル操作により90度傾斜し、食品の取り出しが容易に行えます。
- 釜の火力調節が上部、底部で独立して制御できます。(ERK-200/300/400/450は、上部・中部・底部)節電対応として上部火力調節を0にして使用できます。少量の調理には特に有効です。



ERK-100

仕様

モデル	外形寸法(mm)			釜寸法(mm)		定格消費電力 3φ200V	電源電線	一次側最大 電流値(A)	釜容量 (ℓ)	フタの機構	給水 (A)	本体質量 (kg)
	間口 (W)	奥行 (D)	高さ (H)	間口径	深さ							
ERK-50	1144	860	850	φ500	295	10.2kW	オプション	29.4	50	取り外し式	15	160
ERK-80	1300	900		φ650	315	12.3kW		41.2	80			210
ERK-100	1350	907		φ700	335	14.3kW		61.4	100	240		
ERK-150	1480	957		φ800	375	21.1kW		83.5	150	270		
ERK-200	1606	1033	900	φ900	405	28.9kW		123.9	200	中折れ式		310
ERK-300	1900	1233	1000	φ1100	440	41.4kW		156.5	330			450
ERK-400	1895	1233	1100	φ1100	532				400			520
ERK-450	2150	1444	1000	φ1300	445	54.2kW			450			650

- ERK-50の付属品/本体固定金具(2個)
- ERK-80-100-150-200の付属品/本体固定金具(2個)、ドレンパン(1個)
- ERK-300-450の付属品/本体固定金具(4個)、ドレンパン(1個)
- ERK-400の付属品/本体固定金具(6個)、ドレンパン(1個)
- 標準装備/アジャスト脚、給水・給湯ラン(泡沫仕様)、中折れ式フタ、火力調節、清掃用水栓
- オプション/注ぎ口:(P)、排水ドローコック:(D)、煮こぼれ防止エプロン:(A)、両側ハンドル:(H)、電源電線(アース付属):(C)、横型水栓:(F)、横型水栓カバー付:(FC)、攪拌機:(M)
電源電線(アース線別) ERK-50:5.5mm²×3芯×1、ERK-80:8mm²×3芯×1、ERK-100:14mm²×3芯×1、ERK-150:22mm²×3芯×1、ERK-200:38mm²×3芯×1、ERK-300-400:60mm²×3芯×1、ERK-450:100mm²×3芯×1

※オプション装備する場合は、標準タイプのモデル名の後に上記の記号(P)(D)(A)などが表記されます。

※注ぎ口と煮こぼれ防止エプロンは同時に装備できません。

※攪拌機を装備する場合は、給水、給湯、清掃用水栓は取り付けられません。



ERK-100