

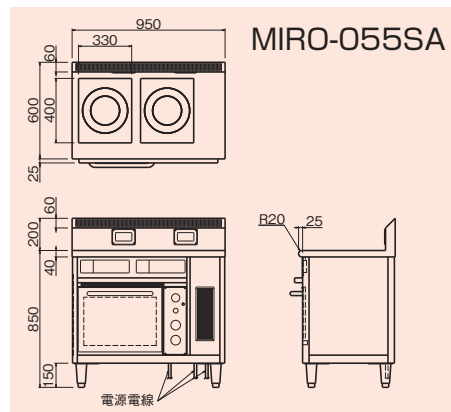
IHレンジ調理器(オーブン付)

INDUCTION HEATING RANGE

IH調理器の火力調節で 省エネ効果大

- 火力調節ダイヤルをまわすことで加熱調整が自在に行えます。
- 運転中に鍋をセラミックプレートから取り外すと、自動的に火力を絞り、再度鍋を置くと、元の火力で加熱開始します。
- 火力表示用のインジケーターが付いているので、操作パネルを見なくてもON/OFFの状態と火力表示が一目でわかります。
- オーブンは上下ヒーター仕様で各スイッチで個別に火力が調節できます。

※揚げ物調理はしないで下さい。



仕様

モデル	タイプ	外形寸法(mm)			オープンサイズ(mm)			電源容量 3φ200V	定格消費電力	電源電線 2m 引掛プラグ付	一次側最大 電流値(A)	漏電ブレーカー容量			オプション 温調センサー	本体質量 (kg)		
		間口 (W)	奥行 (D)	高さ (H)	間口 (W)	奥行 (D)	高さ (H)					加熱ユニット		オープン用				
												3.0kW用	5.0kW用					
MIRO-033SA	スタンド型(2連)	950	600	450	440	300	(IH)3.6kVA×2 (オープン)5.0kVA×1	3.0kW×2 5.0kW×1	接地 3P-20A Ⓞ×2 接地 3P-30A Ⓞ×1	9.1×2 21.7×1	3種20A×2	3種30A×1	3種30A×1	設定不可	150			
MIRO-033SB																750	540	160
MIRO-053SA																600	440	150
MIRO-053SB																750	540	160
MIRO-055SA																600	440	150
MIRO-055SB																750	540	160
MIRO-1033SA		1200	850	540	440	300	(IH)3.6kVA×2 (オープン)5.0kVA×1	3.0kW×2 5.0kW×1	接地 3P-20A Ⓞ×2 接地 3P-30A Ⓞ×1	9.1×2 21.7×1	3種20A×2	3種30A×1	3種30A×1	設定可能 (1ヶ所使用可能)	155			
MIRO-1033SB																750	540	165
MIRO-1053SA																600	440	155
MIRO-1053SB																750	540	165
MIRO-1055SA																600	440	155
MIRO-1055SB																750	540	165
MIRO-1333SA	スタンド型(3連)	1500	600	450	440	300	(IH)3.6kVA×3 (オープン)5.0kVA×1	3.0kW×3 5.0kW×1	接地 3P-20A Ⓞ×3 接地 3P-30A Ⓞ×1	9.1×3 21.7×1	3種20A×3	3種30A×2	3種30A×1	設定可能 (2ヶ所使用可能)	175			
MIRO-1333SB																750	540	185
MIRO-1535SA																600	440	175
MIRO-1535SB																750	540	185
MIRO-1555SA																600	440	175
MIRO-1555SB																750	540	185
MIRO-2333SA		1500	600	540	440	300	(IH)3.6kVA×3 (オープン)5.0kVA×1	3.0kW×3 5.0kW×1	接地 3P-20A Ⓞ×3 接地 3P-30A Ⓞ×1	9.1×3 21.7×1	3種20A×3	3種30A×2	3種30A×1	設定可能 (2ヶ所使用可能)	200			
MIRO-2333SB																750	540	210
MIRO-2535SA																600	440	200
MIRO-2535SB																750	540	210
MIRO-2555SA																600	440	200
MIRO-2555SB																750	540	210

◎付属品/焼皿、焼網、汁受皿(各1個)、耐熱オープンミット(1対)

●オプション/温調センサー

※漏電ブレーカーは高調波誤動作対策品の30mA感度のものをご使用下さい。※コンセントは加熱ユニット毎にご用意下さい。

※鉄、鉄ホーロー、18クロムステンレス、鋳物等の磁性体の鍋をご使用下さい。

※鍋底の直径は約180~330mmまで対応。