

# 多目的IHコンロ

MULTIPURPOSE INDUCTION HEATING COOKTOP

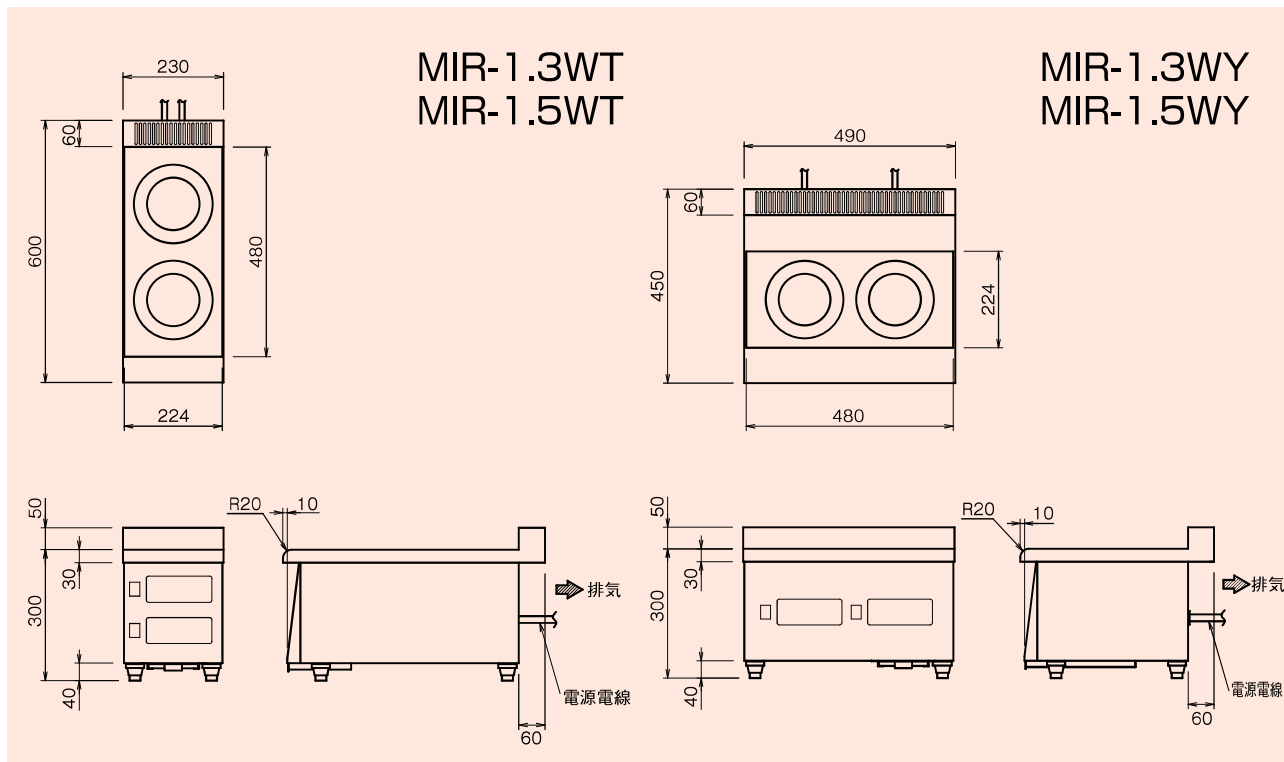
新製品

L-1

## 少量調理から丼物と幅広い料理に対応!

- コンパクトでも標準IH調理器と同様の操作・安全機能を搭載。
- 調理の火力の加減を1～10のランプ表示で確認できます。
- タイマー機能で時間の設定をし、タイムアップで加熱停止が可能です。
- 保温・煮物機能で食材を焦がさず煮物やスープ等の保温に最適です。
- 運転中に鍋をセラミックプレートから取り外すと自動的に火力を絞り、再度鍋を置くと元の火力で加熱開始します。

※揚げ物調理はしないで下さい。



## 仕様

モデル	タイプ	外形寸法(mm)			電源容量 1φ200V	定格消費電力	電源電線 2m・ 引掛プラグ付	一次側最大 電流値(A)	漏電ブレーカー容量			本体質量 (kg)
		間口 (W)	奥行 (D)	高さ (H)					加熱ユニット			
									1.3kW用	1.5kW用	合計の場合	
MIR-1.3WT	卓上型(2連)	230	600	300	1.5kVA×2	1.3kW×2	接地 2P-20A Ⓢ×2	6.9×2	2極:15A×2	2極:20A	17	
MIR-1.5WT					1.7kVA×2	1.5kW×2		7.9×2	2極:15A×2			
MIR-1.3W2T	卓上型(4連)	460	600	300	1.5kVA×4	1.3kW×4	接地 2P-20A Ⓢ×4	6.9×4	2極:15A×4	2極:40A	33	
MIR-1.5W2T					1.7kVA×4	1.5kW×4		7.9×4	2極:15A×4			
MIR-1.3W3T	卓上型(6連)	690	600	300	1.5kVA×6	1.3kW×6	接地 2P-20A Ⓢ×6	6.9×6	2極:15A×6	2極:50A	48	
MIR-1.5W3T					1.7kVA×6	1.5kW×6		7.9×6	2極:15A×6			
MIR-1.3WY	卓上型(2連)	490	450	300	1.5kVA×2	1.3kW×2	接地 2P-20A Ⓢ×2	6.9×2	2極:15A×2	2極:20A	20	
MIR-1.5WY					1.7kVA×2	1.5kW×2		7.9×2	2極:15A×2			

※漏電ブレーカーは、高調波誤動作対策品の30mA感度のもをご使用下さい。※コンセントは加熱ユニット毎にご用意下さい。

※鉄、鉄ホーロー、18クロムステンレス、鋳鉄等の磁性体の鍋をご使用下さい。

※鍋底の直径は約120～200mmまで対応。**【新製品】MIR-1.5シリーズが新製品になります。**

MIR-1.3WT

