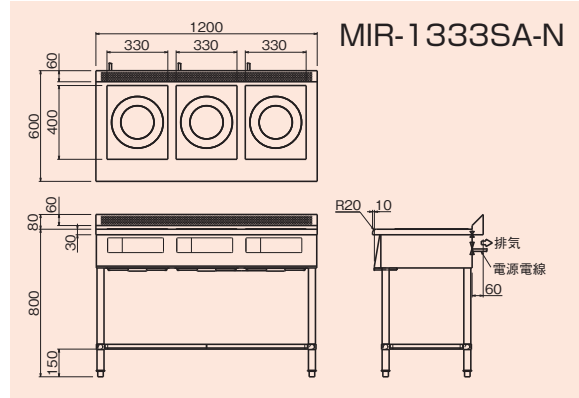




MIR-1333SA-N



仕様

モデル	タイプ	外形寸法(mm)			電源容量 3φ200V	定格消費電力	電源電線 2m- 引掛プラグ付	一次側最大 電流値(A)	漏電ブレーカー容量			本体質量 (kg)
		間口 (W)	奥行 (D)	高さ (H)					加熱ユニット			
JFEA MIR-3SA-N	スタンド型 (1連)	450	600	800	3.6kVA×1	3.0kW×1	接地 3P-20A Ⓞ×1	9.1×1	3種:20A×1	3種:30A×1	3種:30A	32
JFEA MIR-3SB-N			750		6.0kVA×1	5.0kW×1		15.2×1				35
JFEA MIR-5SA-N			600		3.6kVA×1	3.0kW×1		9.1×1	3種:20A×1	38		
JFEA MIR-5SB-N			750		6.0kVA×1	5.0kW×1		15.2×1	3種:30A×1	35		
JFEA MIR-3SAD-N		600	600	3.6kVA×1	3.0kW×1	9.1×1		3種:20A×1	38			
JFEA MIR-3SBD-N			750	6.0kVA×1	5.0kW×1	15.2×1		3種:30A×1	35			
JFEA MIR-5SAD-N			600	3.6kVA×1	3.0kW×1	9.1×1		3種:20A×1	38			
JFEA MIR-5SBD-N			750	6.0kVA×1	5.0kW×1	15.2×1		3種:30A×1	38			
JFEA MIR-1033SA-N	スタンド型 (2連)	900	600	3.6kVA×2	3.0kW×2	接地 3P-20A Ⓞ×2	9.1×2	3種:20A×2	3種:30A	55		
JFEA MIR-1033SB-N			750	6.0kVA×2	5.0kW×2		15.2×2	3種:30A	59			
JFEA MIR-1035SA-N			600	3.6kVA×1	3.0kW×1		9.1×1	3種:20A×1	3種:30A×1	3種:40A	55	
JFEA MIR-1035SB-N			750	6.0kVA×1	5.0kW×1		9.1×1				59	
JFEA MIR-1055SA-N		800	600	6.0kVA×2	5.0kW×2		15.2×2	3種:30A×2	3種:50A	55		
JFEA MIR-1055SB-N			750	3.6kVA×1	3.0kW×1		9.1×1			59		
JFEA MIR-1333SA-N			1200	600	3.6kVA×3		3.0kW×3	9.1×3	3種:20A×3	3種:50A	71	
JFEA MIR-1333SB-N				750	6.0kVA×3		5.0kW×3	15.2×2	3種:20A×1	3種:30A×2	3種:60A	75
JFEA MIR-1535SA-N	600	3.6kVA×1		3.0kW×1	9.1×1	71						
JFEA MIR-1535SB-N	750	6.0kVA×2		5.0kW×2	15.2×2	75						
JFEA MIR-1555SA-N	スタンド型 (3連)	1500	600	6.0kVA×3	5.0kW×3	15.2×3	3種:30A×3	3種:75A	71			
JFEA MIR-1555SB-N			750	3.6kVA×1	3.0kW×1	9.1×1			75			
JFEA MIR-2333SA-N			800	600	3.6kVA×3	3.0kW×3	9.1×3	3種:20A×3	3種:50A	76		
JFEA MIR-2333SB-N				750	6.0kVA×3	5.0kW×3	15.2×2	3種:20A×1	3種:30A×2	3種:60A	80	
JFEA MIR-2535SA-N		600		3.6kVA×1	3.0kW×1	9.1×1	76					
JFEA MIR-2535SB-N		750		6.0kVA×2	5.0kW×2	15.2×2	80					
JFEA MIR-2555SA-N		1500	600	3.6kVA×1	3.0kW×1	9.1×1	3種:20A×1	3種:30A×2	3種:60A	76		
JFEA MIR-2555SB-N			750	6.0kVA×2	5.0kW×2	15.2×2				80		
JFEA MIR-2555SA-N	1500	600	6.0kVA×3	5.0kW×3	15.2×3	3種:30A×3	3種:75A	76				
JFEA MIR-2555SB-N		750	3.6kVA×1	3.0kW×1	9.1×1			80				

●オプション/セラミックプレート保護シート

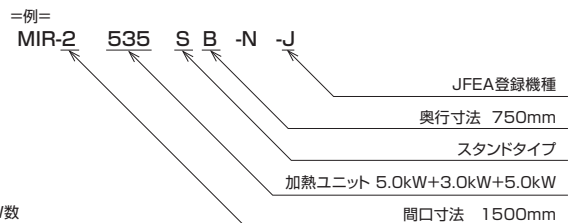
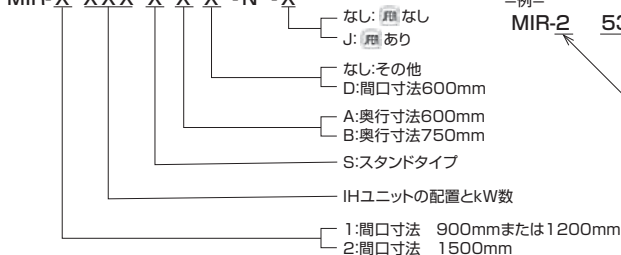
※漏電ブレーカーは、高調波誤動作対策品の30mA感度のものをご使用下さい。※コンセントは加熱ユニット毎にご用意下さい。

※鉄、鉄ホーロー、18クロムステンレス、鋳物等の磁性体の鍋をご使用下さい。

※鍋底の直径は約180~330mmまで対応。

モデル名は下記の意味を表します。

MIR- X XXX X X X -N -X



※ JFEA登録機種にはモデル名の末尾に-Jが付きまます。