

電気丸型ブレイジングパン(回転式)

ELECTRIC TILTING ROUND BRAISING PAN

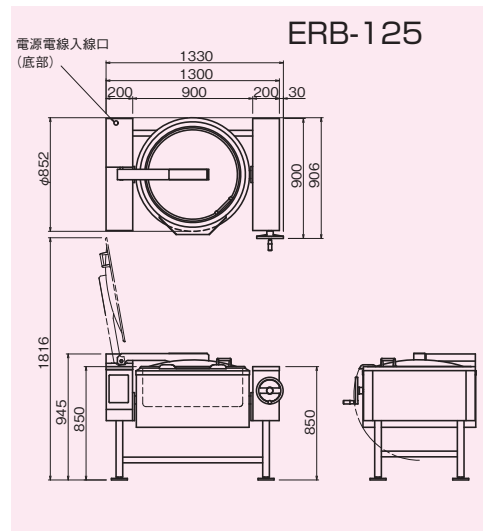
A-4

使い易さを追求した丸型ブレイジングパン

- 丸型形状のため、調理の攪拌作業が容易。
- 火力は二段階スイッチで強・弱の切り替えができます。
- 鍋底は、全面均一加熱のため、調理に最適。
- 鍋本体はハンドル操作により90度傾斜し、食品の取り出し・清掃が容易。



ERB-125



仕様

モデル	外形寸法(mm)			ブレイジングパン寸法(mm)		定格消費電力 3φ200V	電源電線	一次側最大 電流値(A)	釜容量 (ℓ)	本体質量 (kg)
	間口 (W)	奥行 (D)	高さ (H)	開口径	深さ					
ERB-90	1228	900		φ650		13.5kW	オプション	39.0	90	220
ERB-125	1330	906	850	φ750	300	18.0kW		52.0	125	240
ERB-160	1428	976		φ850		22.5kW		65.0	160	260

◎付属品 / ドレンパン(1個)

●オプション / 電源電線(アース線別) ERB-90:8mm²×3芯×1、ERB-125:22mm²×3芯×1、ERB-160:38mm²×3芯×1