

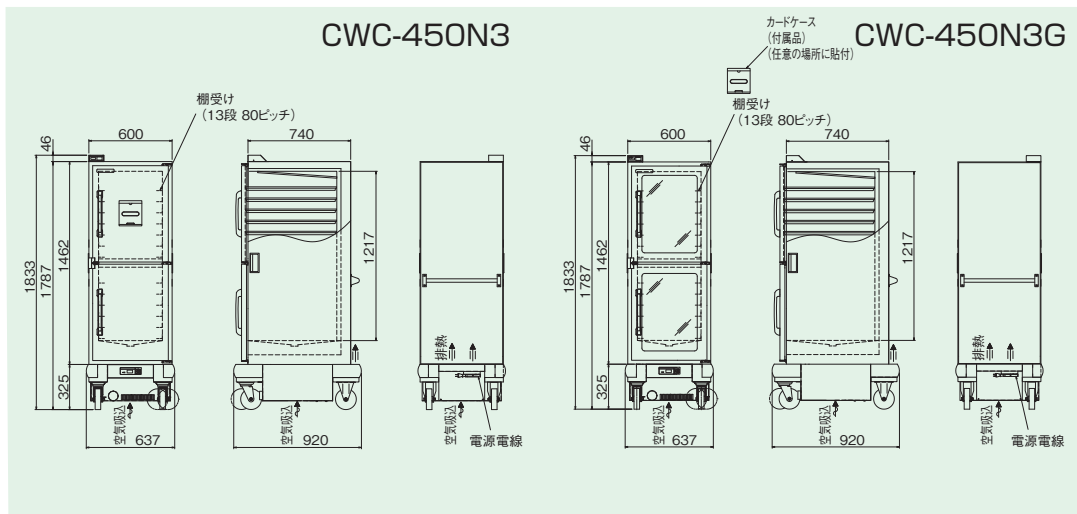
# 電気チルドワゴン(高湿高鮮度配膳車)

I-2-1

ELECTRIC CHILLED WAGON

## 前日仕込みでもノーラップで高鮮度。移動式で配膳に最適

- お刺身100人分、オードブル120人分を1台で配膳できます。
- 厨房で収納後、宴会場にワゴンを運んでコンセントに接続しておけば、配膳もスピーディーです。



### 仕様

モデル	外形寸法 (mm)			庫内有効寸法 (mm)			定格消費電力 100V (50/60Hz)	電源電線 1.5m- プラグ付 (コードリール)	運転 電流値(A) (50/60Hz)	庫内温度 コントロール範囲	棚段数	付属品	オプション	本体質量 (kg)
	間口 (W)	奥行 (D)	高さ (H)	間口 (W)	奥行 (D)	高さ (H)								
CWC-450N3	637	920	1833	460	660	1217	326/329W	2P-12A ①	4.1/3.4	0~+6℃ (但し周囲温度 5~35℃)	12段 80mmピッチ	シートパン10枚 カードケース1個	シートパン用 スノコ	140
CWC-450N3G														145

○シートパン寸法 / 455×660×29mm

○モデル名の末尾のGはガラス入りを表します。