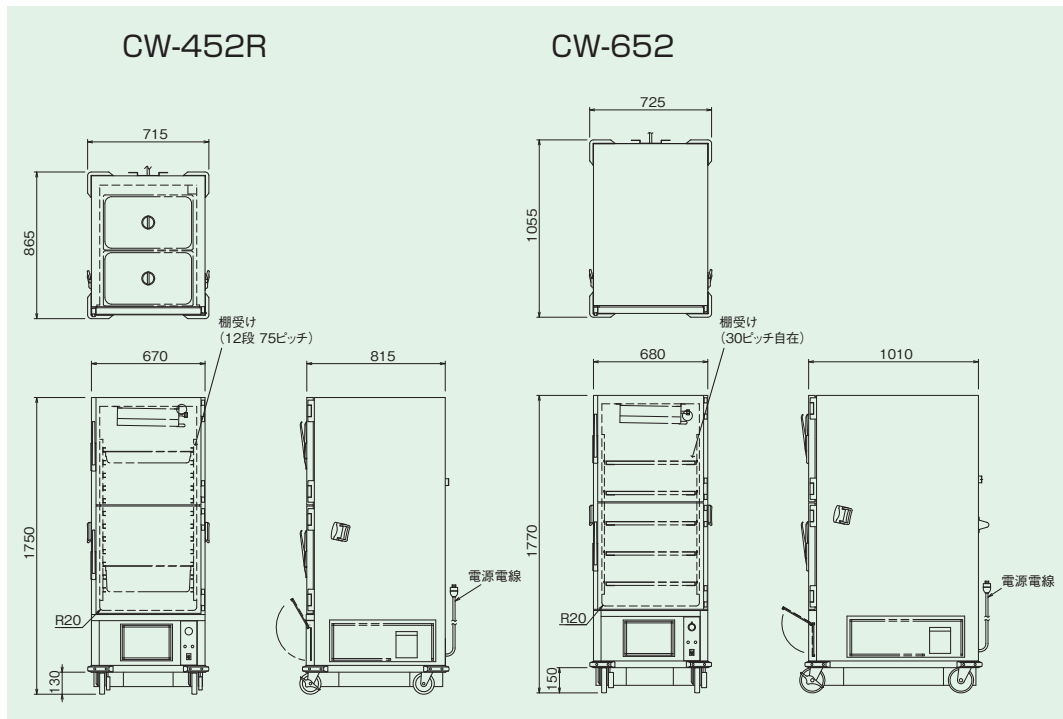
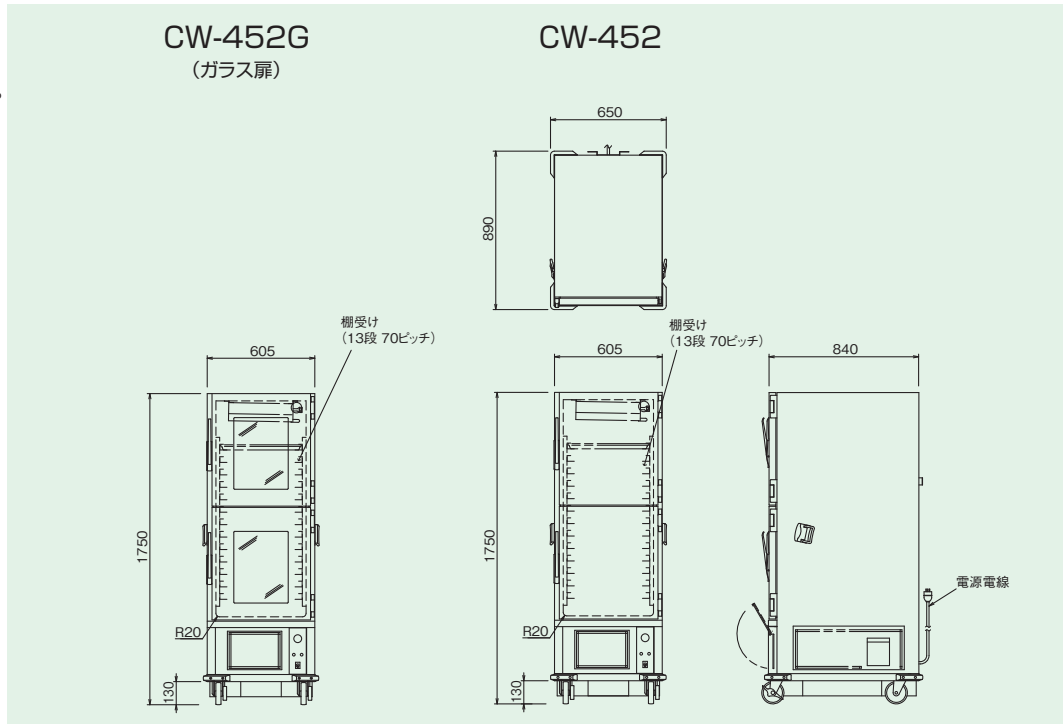


運べる冷蔵庫

- サラダ、デザート、おつくり等、つくりたての新鮮さを保ちます。
- 厨房で収納後、宴会場にワゴンを運んでコンセントに接続しておけば、配膳もスピーディーです。



CW-452



仕様

モデル	外形寸法(mm)			庫内有効寸法(mm)			定格消費電力 100V (50/60Hz)	電源電線 2m-プラグ付	一次側最大 電流値(A)	温度設定 範囲	棚段数	付属品	オプション	本体質量 (kg)
	間口 (W)	奥行 (D)	高さ (H)	間口 (W)	奥行 (D)	高さ (H)								
シートパン専用	CW-452	650	890	472	685	1045	305/325W	接地 2P-15A (R)	3.9	推奨 5℃~10℃	13段 70mmピッチ	シートパン 6枚	シートパン用 スノコ網	157
	CW-452G													159
ホテルパン専用	CW-452R	715	865	540	660	1045	305/325W	接地 2P-15A (R)	3.9	推奨 5℃~10℃	12段 75mmピッチ ホテルパン(L/1サイズ) D=150-8段(2列×4段) D=100-12段(2列×6段) D=65-24段(2列×12段) 3段階可変	ホテルパン 各種深さ	161	
	CW-452RG												163	
食器対応	CW-652	725	1055	550	850	1080	590/650W	接地 2P-15A (R)	6.5	推奨 5℃~10℃	5段 180mmピッチ (30mmピッチ自在)	中棚5枚	165	
	CW-652G												167	

- シートパン寸法 / 455×660×29mm
- CW-652-652Gの中棚寸法 / 540×830×20mm
- モデル名の末尾のGはガラス入りを表します。
- シートパン用スノコ網とはシートパンに敷く水切り用の網です。