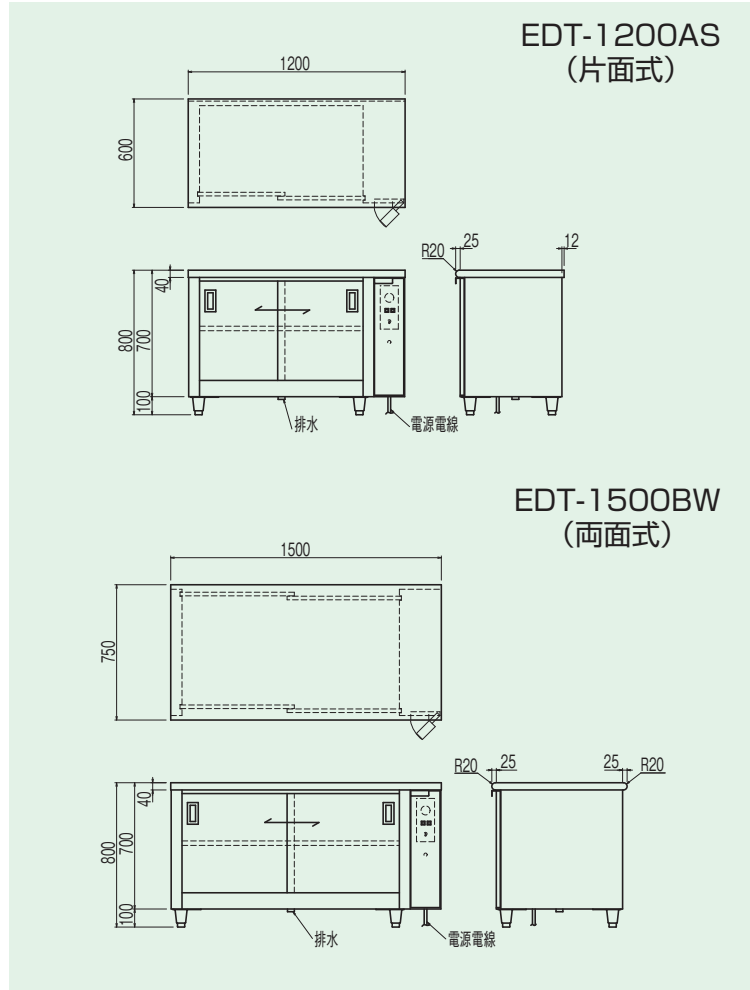


料理を冷まさない配慮

- あらかじめお皿・カップ等を温めておけます。
- 庫内はサーモスタットにより30℃～90℃の範囲で温度調節ができます。
- 天板は作業台として利用できます。
- 中棚は自在に変更できます。(25mmピッチ)



EDT-1200AS
(片面式)

EDT-1500BW
(両面式)



EDT-1200AS
(片面式)

■片面式の仕様

モデル	外形寸法(mm)			庫内有効寸法(mm)			定格消費電力 3φ200V	電源電線 2m 引掛プラグ付	一次側最大 電流値(A)	扉数		排水 (A)	本体質量 (kg)												
	間口 (W)	奥行 (D)	高さ (H)	間口 (W)	奥行 (D)	高さ (H)				前扉	後扉														
EDT-900AS	900	600	800	596	472	550	1320W	接地 3P-20A	3.8	2	25	43													
EDT-900BS		750		622	2								50												
EDT-1200AS	600	896	472	2		58																			
EDT-1200BS	750	622	2		60																				
EDT-1500AS	600	1196		472						2				62											
EDT-1500BS	750	622	2	69																					
EDT-1800AS	600	1496							472	4					71										
EDT-1800BS	750	622	4						80																
EDT-2100AS	600	1796								472						4	81								
EDT-2100BS	750	622	4							90															

◎付属品 / 中棚(自在式・パンチング板) (1段)

○A:奥行600mm、B:奥行750mm、S:片面式

○本体の高さが850mmの場合、アジャスター(脚)は150mmになります。

■両面式の仕様

モデル	外形寸法(mm)			庫内有効寸法(mm)			定格消費電力 3φ200V	電源電線 2m 引掛プラグ付	一次側最大 電流値(A)	扉数		排水 (A)	本体質量 (kg)													
	間口 (W)	奥行 (D)	高さ (H)	間口 (W)	奥行 (D)	高さ (H)				前扉	後扉															
EDT-900AW	900	600	800	400	550	550	1320W	接地 3P-20A	3.8	2	25	43														
EDT-900BW		750		550									2	50												
EDT-1200AW	600	896	400	2	58																					
EDT-1200BW	750	550	2							60																
EDT-1500AW	600	1196		400									2		62											
EDT-1500BW	750	550	2	69																						
EDT-1800AW	600	1496							400				4			71										
EDT-1800BW	750	550	4						80																	
EDT-2100AW	600	1796											400				4	81								
EDT-2100BW	750	550	4										90													

◎付属品 / 中棚(自在式・パンチング板) (1段)

○A:奥行600mm、B:奥行750mm、W:両面式

○本体の高さが850mmの場合、アジャスター(脚)は150mmになります。