

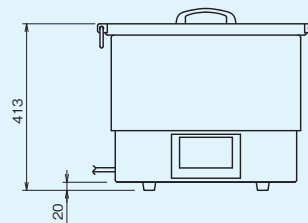
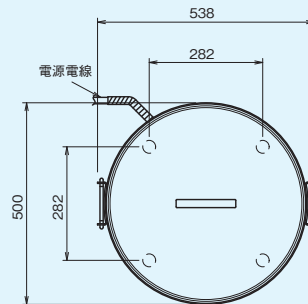
## IH加熱方式だから ふっくら美味しいご飯が炊き上がります

- 炊飯予約タイマーは炊き始めの時間を10分～24時間まで設定できます。
- アルミクラッド鋼食缶をパワーの強いIH式(誘導加熱方式)で加熱するので熱のムラがなく、美味しいご飯、おかゆの調理ができます。
- 食缶を外すと自動リセットでき、安全でスムーズな操作性です。
- 本体はステンレス製で、錆に強くハードな使用に耐えて美しく清潔にご使用頂けます。
- 安全・クリーンなIH式(誘導加熱方式)で、ガス漏れなどの危険性がなく、高効率で省エネに貢献し、安心してご使用頂けます。



MIRC-9RT

MIRC-9RT



## 仕様

モデル	外形寸法(mm)			電源容量 3φ200V	定格消費電力	電源電線 2m- 引掛プラグ付	一次側最大 電流値(A)	標準炊飯量 (精米質量)	標準かゆ調理量 (精米質量)	漏電ブレーカー容量	本体質量 (kg)
	間口 (W)	奥行 (D)	高さ (H)								
MIRC-9RT	538	500	413	6.0kVA	5.0kW	接地 3P-20A Ⓢ	15.2	3~6kg	0.3~2kg	3極・30A	32

◎付属品/食缶、蓋(各1個)、かゆアダプター(1組・3個)

○予約タイマー付です。

※漏電ブレーカーは、高調波誤動作対策品の30mA感度のものをご使用下さい。