

電気丸型炊飯器

ELECTRIC ROUND POT RICE COOKER

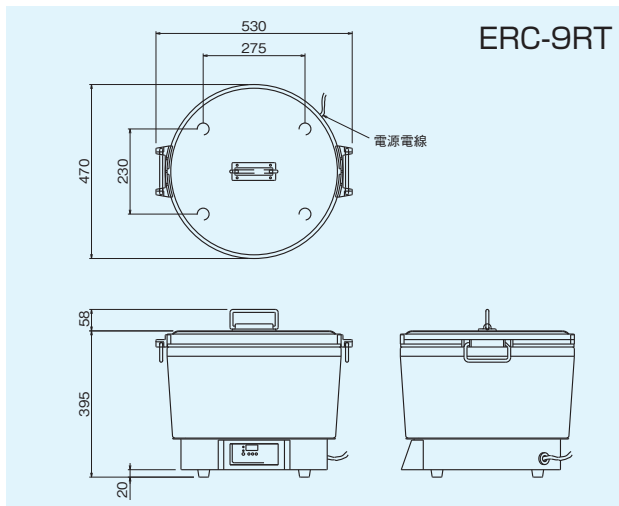
G-3

かゆ調理・普通炊飯

- 白飯・かゆをおいしく炊けます。
- 食缶は熱廻りのよい肉厚アルミニウム鋳物(テフロン加工)を採用しています。



ERC-9RT
(卓上タイプ)



仕様

モデル	外形寸法(mm)			定格消費電力 3φ200V	電源電線 2m・ 引掛プラグ付	一次側最大 電流値 (A)	標準炊飯量 (精米質量)	標準かゆ調理量 (精米質量)	本体質量 (kg)
	間口 (W)	奥行 (D)	高さ (H)						
ERC-9RT	530	470	395	4.5kW	接地 3P-20A [◎]	13.0	3~6kg	0.3~2kg	21

◎付属品/食缶、蓋(各1個)、かゆアダプター(1組:3個)

○予約タイマー付です。