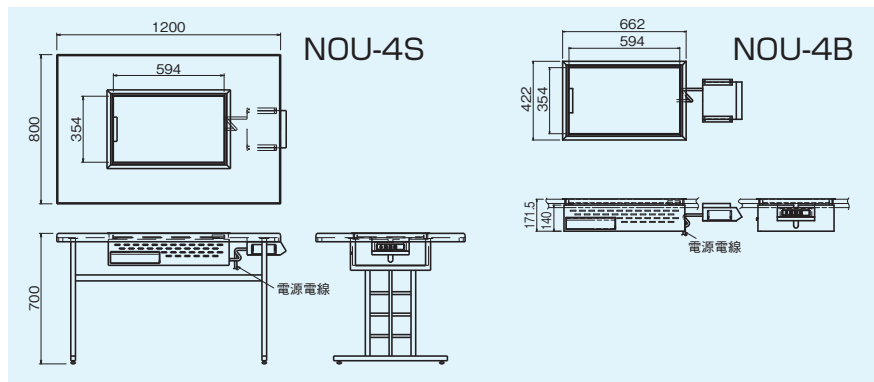


電気でムラなく、 ふっくら柔らかかに

- 温度立ち上がり時のオーバーシュートがなく油煙の発生もありません。
- 保温(100℃)・中火(190℃)・強火(220℃)のキー選択で火力調節が可能。表裏ムラなく柔らかく焼き上げます。
- さらに快適環境もお客様へサービスできます。



仕様

モデル		外形寸法(mm)			熱板寸法(mm)		使用人数	定格消費電力	電源電線 2m-引掛プラグ付	一次側最大電流値(A)	本体質量(kg)
		間口(W)	奥行(D)	高さ(H)							
卓卓	NOU-2S	800	800	700	374	354	2	1φ200V 1000W	接地 2P-20A	5.0	30
	NOU-4S	1200					4	1φ200V 2.0kW	接地 2P-20A	10.0	
							6	3φ200V 3.0kW	接地 3P-20A	8.7	
卓卓	NOU-2J	800		350	354	374	2	1φ200V 1000W	接地 2P-20A	5.0	27
	NOU-4J	1200					4	1φ200V 2.0kW	接地 2P-20A	10.0	
							6	3φ200V 3.0kW	接地 3P-20A	8.7	
ビルトイン	NOU-2B	442	422	171.5	374	2	1φ200V 1000W	接地 2P-20A	5.0	15	
	NOU-4B	662				4	1φ200V 2.0kW	接地 2P-20A	10.0		
						6	3φ200V 3.0kW	接地 3P-20A	6.6		
	NOU-6B	962			894		6	3φ200V 3.0kW	接地 3P-20A	8.7	35



NOU-4S

○型式の末尾の「S」は卓卓仕様、「J」は卓卓仕様、「B」はビルトイン仕様です。