

電気グリラー(卓上タイプ)

ELECTRIC INFRA-RED COUNTER GRILLER

F-1

遠赤外線ヒーター採用 美しく、おいしく、早い仕上がり

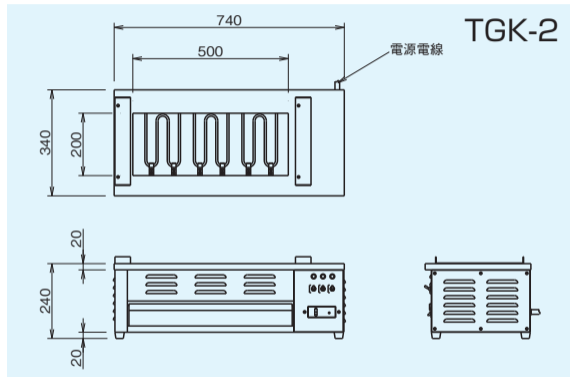
- 遠赤外線の効果により熱が次々と食品に流入するので内部にまで早く熱が伝わり、調理がスピーディーになります。

シーズヒーター採用 だんご専用

塩気・醤油・酢気
は使用しないで下さい。



TGK-2
(だんご焼器)



仕様

モデル	外形寸法(mm)			火床寸法(mm)		定格消費電力 3φ200V	電源電線 2m・ 引掛プラグ付	一次側最大 電流値(A)	本体質量 (kg)
	間口 (W)	奥行 (D)	高さ (H)						
TGK-2	740	340	240	500	200	2.4kW	接地 3P-20A (C)	6.9	19

◎付属品 / 鉄灸(2本)