

電気〈低圧式〉グリラー(オーブン付)

F-1

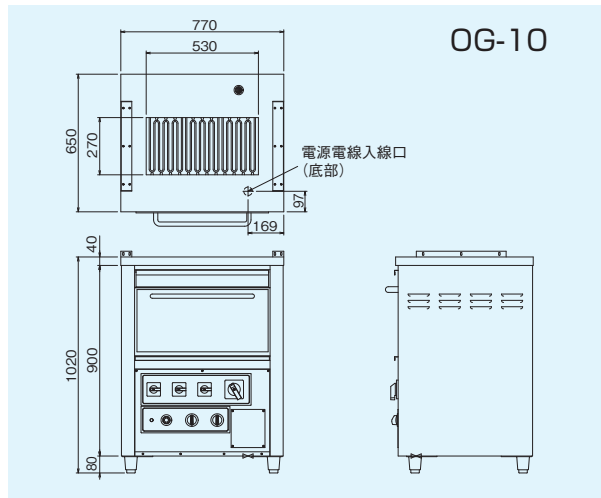
ELECTRIC GRILLER & OVEN

グリラーとオーブンをスイッチの切り替えで 使い分けができる、ユニークな調理器

●厨房のスペースを有効に生かして、調理レパートリーの拡大を
計ることができます。



OG-10



OG-10

仕様

モデル	外形寸法(mm)			オープン庫内寸法(mm)			火床寸法 (mm)		定格消費電力 3φ200V	電源電線	一次側最大 電流値(A)	給水 (A)	排水 (A)	本体質量 (kg)
	間口 (W)	奥行 (D)	高さ (H)	間口 (W)	奥行 (D)	高さ (H)								
OG-10	770	650	1020	560	350	240	530	270	10.2kW	オプション	29.4	15	25	270
OG-12	820			610			630	12.0kW	310					
OG-15	870			660			750	15.0kW	365					
OG-18	1020			710			870	18.0kW	400					
OG-21	700	760	850	350	21.0kW	440								

◎OG-18・21の付属品／給水ホース1.5A(SUS製フレキシブルホース1.5m)(1本)

◎共通付属品／台付鉄灸(3本)、オープン用焼皿、焼網(各1枚)、耐熱オープンミット(1対)

●オプション／焼網(魚用)、焼網(ステーキ用)、棚、鉄灸枠、

電源電線(アース線別) OG-10:8mm²×3芯×1、OG-12・15:14mm²×3芯×1、OG-18・21:22mm²×3芯×1)

○OG-18-OG-21は給排水装置付です。

※漏電ブレーカーは、衝撃波不動作型(誘導負荷対応品)をご使用下さい。