

立ち上がりが早く省エネ!

- カーボンヒーター採用

立ち上がりが早く、ウォームアップ時間の短縮で省エネです。
遠赤外線効果で、表面はサクサク、中はふわふわしっとりした食感になります。

- お好みの焼き上がり調整

上火、下火のヒーター出力とコンベヤ速度を自在に調節して食材の両面または片面をお好みの焼き色に仕上げることが可能。

- 豊富なメニューに対応

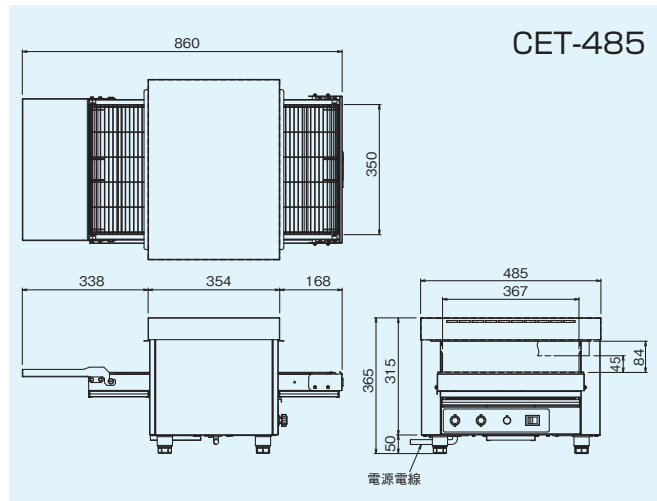
食パン、調理パンから上にトッピングするピザトーストまで焼けるなど、幅広いメニューに対応可能。

- シャッター標準装備(省エネ)

シャッターの高さを食材に合わせて、庫内からの放熱を防ぎ効率的に調理が行え省エネです。(シャッターの高さは3段階の調整)

- 安全・安心

庫内の異常温度上昇を防ぐ温度過昇防止装置付なので、安心してお使い頂けます。



CET-485



CET-485

仕様

モデル	外形寸法(mm)			定格消費電力 1φ200V	電源電線 2m・ 引掛プラグ付	一次側最大 電流値(A)	焼上能力(枚/h) (トースト)	本体質量 (kg)
	間口 (W)	奥行 (D)	高さ (H)					
CET-485	485	860	365	3.0kW	接地 2P-20A Ⓢ	15.0	約100	30