

焼く“温度と時間”の管理で串焼きを美味しく “きっちり”と焼き上げます(素焼き用)

- シンプル操作で使いやすい

コントロールパネルは大型で見やすいデジタル表示。調理時間と上下火力の調整のシンプル操作で設定できます。

- メニュープログラム機能搭載

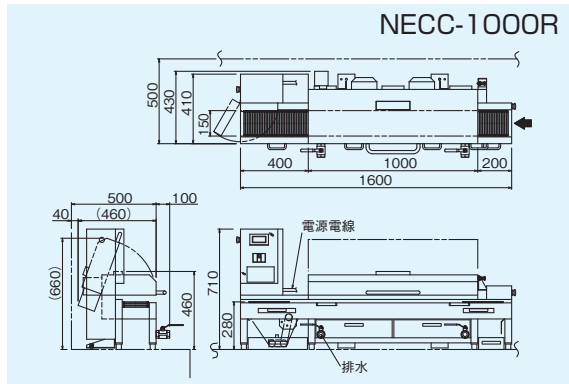
5メニューまで登録できますので調理のマニュアル化が図れます。誰でも容易に調理が行えます。

- 安全・安心

温度過昇防止装置を内蔵しておりますので、温度が異常に上昇した場合、ヒーターへの通電をストップします。

- お手入れしやすい構造

上部は昇降持ち手により、容易に持ち上げてコンベヤー全体を清掃できます。また、コンベヤーネットは常にブラシで自動洗浄します。尚、ネットを外して洗浄が可能で衛生的です。



仕様

モデル	外形寸法(mm)			定格消費電力 3φ200V	電源電線 2.5m	一次側最大 電流値(A)	本体質量 (kg)
	間口 (W)	奥行 (D)	高さ (H)				
NECC-1000R	1600	430	710	8.8kW	直結	32.5	140
NECC-1000L							