

多くの餃子のプロが認めた“強いパワー”と“清掃のし易さ”! 美味しく餃子を焼くならニチワの餃子焼器

●ハイパワーで調理時間が短縮

従来より約2倍(当社NGM-2.8AC焼面積比)のハイパワーで、立ち上げ時間・調理時間を短縮しました。

一度に24個の調理が可能です。(一人前6個として、12個2列)

注)調理量は、餃子の大きさにより多少増減します。

●シンプル操作

熱板をあらかじめ加熱し、餃子を並べて上蓋を閉じると自動的に調理がスタートし、調理完了をブザーでお知らせします。

熱板温度・きめ細かな注水量・焼き上げ開始温度・焼き上げ時間がそれぞれ個別に設定できるので、餃子の仕上がりに合わせたプログラムにより、蓋を閉じるだけで毎回同じ調理が行えます。(お店独自の餃子調理のマニュアル化が可能)

焼面が適温になると、調理可能ランプが点滅し、調理開始のタイミングをお知らせします。

●らくらく清掃

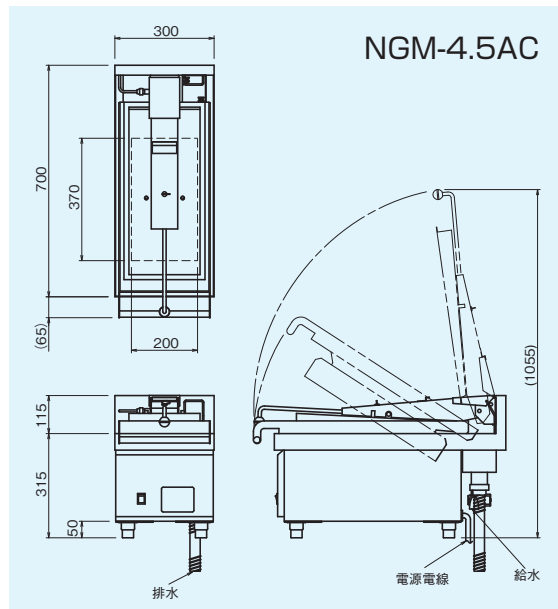
清掃モードキーを押して蓋を閉めると、設定量だけ自動的に給水されます。熱板はハンドルで上げ下げでき、熱板上に残った焦げカスなどをスクレーパー等で取り除き、水などはそのまま排水口に流すことが出来るので清掃が容易に行えます。

上蓋は簡単に取り外せて、隅々まで洗浄できますので衛生的です。

●温度設定範囲は常温～250℃です。



NGM-4.5AC



NGM-4.5AC

仕様

モデル	外形寸法(mm)			熱板寸法 (mm)	定格消費電力 3φ200V	電源電線 2m 引掛プラグ付	一次側最大 電流値(A)	調理能力 (個/1面)	全調理量 (個)	給水 (A)	排水 (mm)	本体質量 (kg)
	間口 (W)	奥行 (D)	高さ (H)									
NGM-4.5AC	300	700	315	200×370	4.5kW	接地 3P-20A	13.0	12個×2列	24	15	φ35	38

◎付属品/排水ホース(40A)(1本)、カス取り網(1個)