

# 電気〈低圧式〉グリラー(上下焼器)

F-1

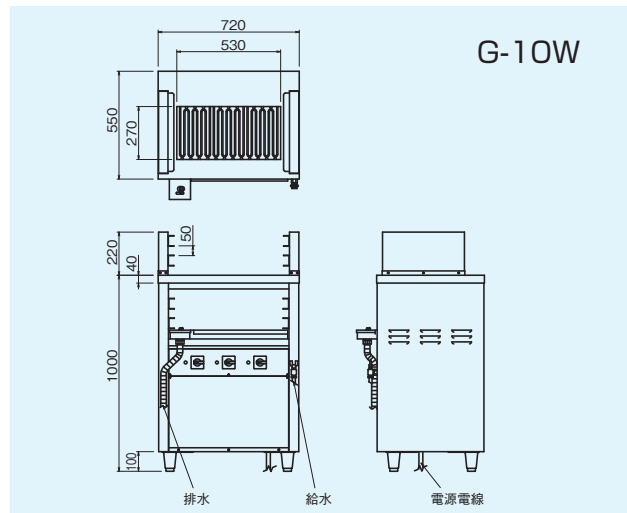
ELECTRIC 2DECK GRILLER

## 煙の少ない「炭火に迫る」理想の火力です

- ヒーターは断線のきわめて少ない最高級品質の太径ニクロム線を採用。ニクロム線ヒーターの上面と下面、それぞれに設けた焼棚に焼網をセットし、差し替えるだけで食材の裏返しなしでその形を崩さず両面を焼くことができます。
- 調理中、肉汁や脂、タレなどが火床に落下しますが、ヒーターの表面温度が高いため、それらを瞬時にはじき、煙の発生を抑え、厨房室内をクリーンに保ちます。



G-10W  
(魚焼器)



## 仕様

モデル	外形寸法(mm)			火床寸法(mm)		定格消費電力 3φ200V	電源電線 2m	一次側最大 電流値(A)	熱量調節 (切替)	給水 (A)	排水 (A)	本体質量 (kg)
	間口 (W)	奥行 (D)	高さ (H)									
G-10W	720	550	1000	530	270	10.2kW	直結	29.4	3段	15	25	181
G-12W	810			630		12.0kW		203				
G-15W	890	580		750	300	15.0kW		43.3				239
G-18W	1020			870		18.0kW		278				
G-21W		630		850	350	21.0kW		60.6				304

◎G-10W・12Wの付属品／鉄灸(4本)、焼網(魚用)(2枚)、鉄灸枠(1個)

◎G-15W・18W・21Wの付属品／鉄灸(4本)、焼網(魚用)(4枚)、鉄灸枠(1個)

◎共通付属品／給水ホース15A(SUS製フレキシブルホース1.5m)(1本)

●オプション／焼網(ステーキ用)

※漏電ブレーカーは、衝撃波不動作型(誘導負荷対応品)をご使用下さい。