

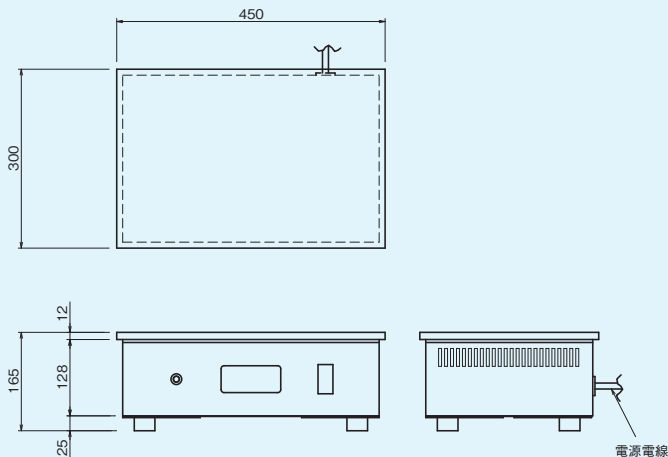
ふんわり・ふっくら美しく焼き上げます

- 焼面は厚手の銅板採用
熱伝導がよく、焼きムラがなく、最適な焼き上がりを実現します。
- 操作はシンプル、温度が確認しやすい
デジタル温度表示式。またマイコン制御で1℃単位で焼面温度の設定が可能です。(温度設定範囲 常温～230℃)
- 安全装置内蔵で安心
異常加熱時は自動的に加熱がストップし、エラーメッセージが表示されます。
- 洋風・和風を問わず活躍
パンケーキなどの洋菓子からどら焼きなどの和菓子まで調理できます。



PCG-450

PCG-450



仕様

モデル	外形寸法(mm)			定格消費電力 1φ200V	電源電線 2m- 引掛プラグ付	一次側最大 電流値(A)	焼面区分	本体質量 (kg)
	間口 (W)	奥行 (D)	高さ (H)					
PCG-450	450	300	165	2.0kW	接地 2P-20A Ⓢ	10.0	1	26
PCG-600	600	450		4.0kW	接地 2P-30A Ⓢ	20.0	2	49