

スピーディーな加熱と抜群の温度コントロール! IH加熱で、焼き面は思いのまま

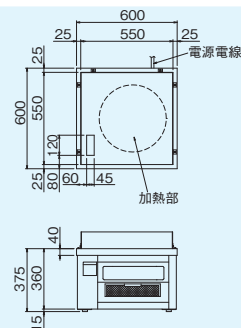
- IHグリドル(ステーキ)は排熱・輻射熱が少なく快適・安全。
- デジタル温度調節器による温度設定。火力調節ダイヤルによる無段階調節により、調理に最適な温度コントロールがスムーズに行えます。
- 広範囲加熱コイル採用。
- 加熱効率が高く、省エネになります。



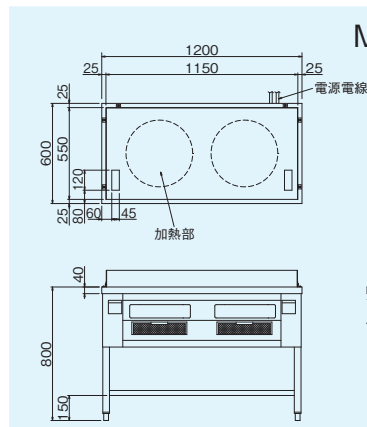
MIG-5WS
(スタンドタイプ)



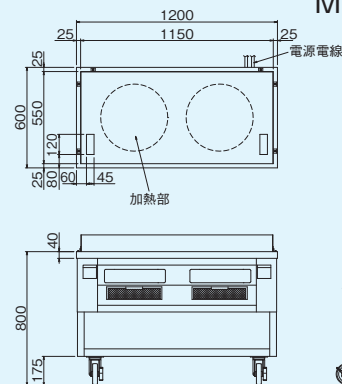
MIG-5WS-C
(スタンドタイプ)
〈キャスター付〉



MIG-5T



MIG-5WS



MIG-5WS-C

仕様

モデル	タイプ	外形寸法(mm)			電源容量 3φ200V	定格消費電力	電源電線 2m- 引掛プラグ付	一次側最大 電流値(A)	漏電ブレーカー 容量	本体質量 (kg)
		間口 (W)	奥行 (D)	高さ (H)						
MIG-5T	卓上タイプ	600	600	375	6.0kVA	5.0kW	接地 3P-20A ㊤	15.2	3極-30A	67
MIG-5WT		375		6.0kVA	5.0kW	接地 3P-20A ㊤	15.2	3極-30A	96	
MIG-5WS	スタンドタイプ	1200	600	800	6.0kVA×2	5.0kW×2	接地 3P-20A ㊤ ×2	15.2×2	3極-30A×2	121
MIG-5WS-C	スタンドタイプキャスター付									125

※漏電ブレーカーは、高調波誤動作対策品の30mA感度のものをご使用下さい。

※コンセントは加熱ユニット毎にご用意下さい。