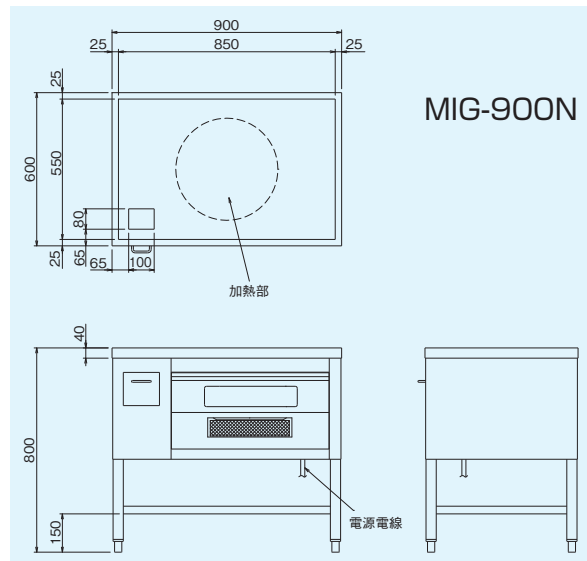


焼き加減が思いのままにできる

- 熱効率の優れた設計により、立ち上がりと温度復帰がよく、連続して安定した加熱ができます。
- 鉄板表面は高感度センサーにより正確にコントロールできます。また、デジタル温度調節器により(最高250℃)温度調節が自在に行え、最適な温度管理が可能です。
- 加熱効率が高く、省エネになります。
- 排気ガス・輻射熱が少ないので、室内の空気を汚さず、安全・クリーン・快適にご使用いただけます。



MIG-900N



MIG-900N

仕様

モデル	外形寸法(mm)			電源容量 3φ200V	定格消費電力 5.0kW	電源電線 2m- 引掛プラグ付 接地 3P-20A	一次側最大 電流値(A)	漏電ブレーカー容量 3極:30A	本体質量 (kg)
	間口 (W)	奥行 (D)	高さ (H)						
MIG-900N	900	600	800	6.0kVA	5.0kW	接地 3P-20A	15.2	3極:30A	93

※漏電ブレーカーは、高調波誤動作対策品の30mA感度のものをご使用下さい。