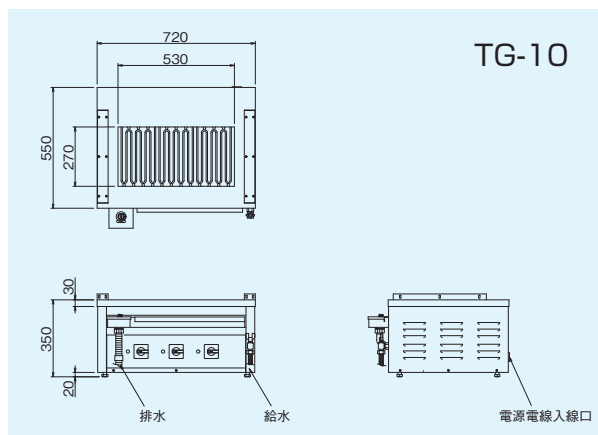


煙が少ない焼物器

- 低電圧式で、ヒーターも最高級品質の太径ニクロム線を採用。
- 使いやすいコンパクトサイズです。
- 調理中、肉汁や脂、タレなどが火床に落下しますが、ヒーターの表面温度が高いため、それらを瞬時にはじき、煙の発生を抑え、厨房室内をクリーンに保ちます。

低圧式グリラーの入力電源は200Vですが、20Vの低電圧にして使用していますので、感電の危険性を回避しています。



TG-10



TG-10W
(魚焼器)



TGK-3
(串焼器)



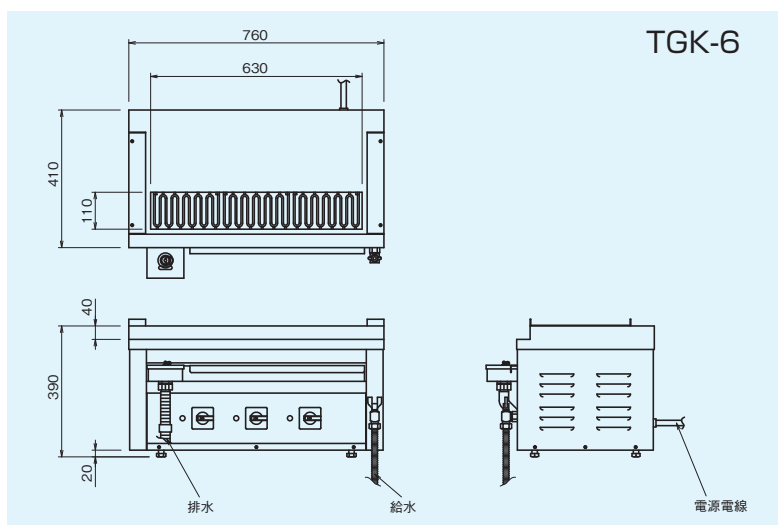
TGK-6
(串焼器)

仕様

モデル	外形寸法(mm)			火床寸法(mm)	定格消費電力 3φ200V	電源電線 2m	一次側最大電流値(A)	熱量調節 (切替)	給水 (A)	排水 (A)	本体質量 (kg)
	間口 (W)	奥行 (D)	高さ (H)								
TG-10	720	550	350	530	270	オプション	29.4	3段	15	25	140
TG-12	810			630			12.0kW				35.0
TG-15	890	580	380	750	15.0kW		43.3				198
TG-18				870	300		18.0kW				52.0
TG-21	1020	630	350	850	21.0kW		60.6				263
TG-10W	720			530	10.2kW		29.4				147
TG-12W	810	550	400	630	270	12.0kW	35.0	169			
TG-15W	890	580	480	750	300	15.0kW	43.3	206			
TG-18W				870	18.0kW	52.0	245				
TG-21W	1020	630	350	850	350	21.0kW	60.6	271			

- ◎TG-10・12・15・18・21の付属品/ 台付鉄灸(3本)、給水ホース15A(SUS製フレキシブルホース1.5m)(1本)
- ◎TG-10W・12Wの付属品/ 鉄灸(4本)、焼網(魚用)(2枚)、給水ホース15A(SUS製フレキシブルホース1.5m)(1本)
- ◎TG-15W・18W・21Wの付属品/ 鉄灸(4本)、鉄灸枠(1本)、焼網(魚用)(4枚)、給水ホース15A(SUS製フレキシブルホース1.5m)(1本)
- オプション/ 焼網(魚用)、焼網(ステーキ用)、棚、鉄灸枠、電源電線(アース線別 TG-10:8mm²×3芯×1、TG-12-15:14mm²×3芯×1、TG-18-21:22mm²×3芯×1)

※漏電ブレーカーは、衝撃波不動作型(誘導負荷対応品)をご使用下さい。



TGK-6

仕様

モデル	外形寸法(mm)			火床寸法(mm)	定格消費電力	電源電線 2m	一次側最大電流値(A)	熱量調節 (切替)	給水 (A)	排水 (A)	本体質量 (kg)	
	間口 (W)	奥行 (D)	高さ (H)									
TGK-3	520	410	380	380	1φ200V 3.0kW	接地 2P-20A 引掛プラグ付	15.0	3段	15	25	82	
TGK-6	760			630	110	3φ200V 6.0kW	接地 3P-20A 引掛プラグ付				17.3	120
TGK-8	960			830		3φ200V 8.0kW	接地 3P-30A 引掛プラグ付				23.1	144
TGK-10	1160			1020	390	3φ200V 10.2kW	直結				29.4	163
TGK-12	1360			1220		3φ200V 12.0kW					35.0	201
TGK-78L	760			630	150	630	3φ200V 7.8kW				接地 3P-30A 引掛プラグ付	22.5
TGK-110L	960	830	3φ200V 10.8kW			直結	31.2	153				

◎付属品/ 鉄灸(4本)、給水ホース15A(SUS製フレキシブルホース1.5m)(1本)

※漏電ブレーカーは、衝撃波不動作型(誘導負荷対応品)をご使用下さい。