

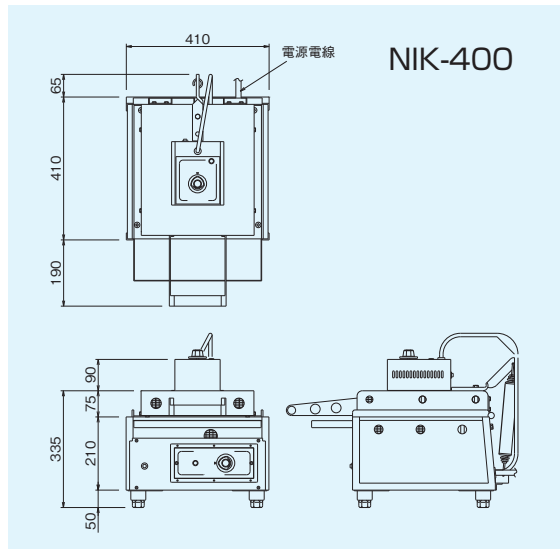
電気いか焼器

F-11

ELECTRIC SQUID COOKER

両面を同時に調理

- 上火・下火に当る熱板には、それぞれサーモスタットが付いて個別に温度調節が可能です。



仕様

モデル	外形寸法(mm)			熱板寸法(mm)		定格消費電力 3φ200V	電源電線 2m・ 引掛プラグ付	一次側最大 電流値(A)	本体質量 (kg)
	間口 (W)	奥行 (D)	高さ (H)	上部加熱板	下部加熱板				
NIK-400	410	410	335	320×370	367×380	4.5kW	接地 3P-20AⓈ	13.0	43