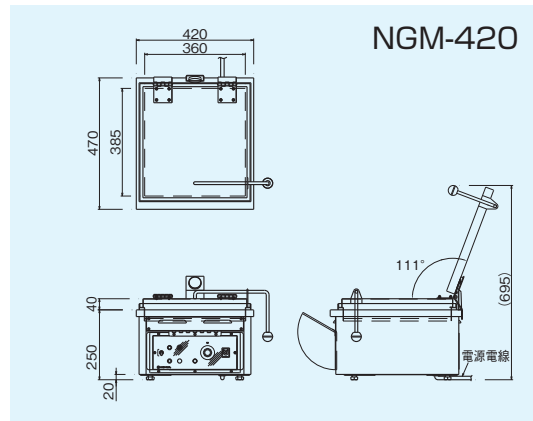


生餃子・冷凍餃子に

- 厚手の熱板による、ムラの少ない温度分布と高い熱効率で餃子を美しく、スピーディーに調理できます。
- 温度設定範囲は50℃～300℃です。



NGM-420



NGM-420

仕様

モデル	外形寸法(mm)			熱板寸法 (mm)	定格消費電力 3φ200V	電源電線 2m・ 引掛プラグ付	一次側最大 電流値(A)	調理能力 (個/1面)	全調理量 (個)	本体質量 (kg)
	間口 (W)	奥行 (D)	高さ (H)							
NGM-420	420	470	250	360×385	3.9kW	接地 3P-20AⒸ	11.3	48(12個×4列)	48	37