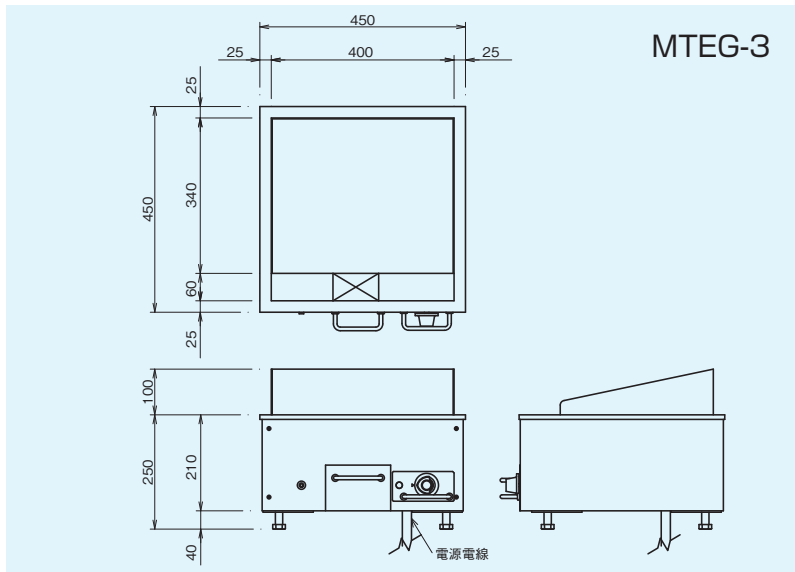


### 焼面は全面をフルに使える

- 熱板に厚手鋼板(16mm)を採用。
- 熱効率が良く、グリドル全体で調理できます。
- 温度設定範囲は 50℃～320℃です。
- 小型でスペースを取りません。(油の飛散ガード付)



### 仕様

モデル	外形寸法(mm)			熱板寸法 (mm)		定格消費電力 1φ200V	電源電線 2m・ 引掛プラグ付	一次側最大 電流値(A)	本体質量 (kg)
	間口 (W)	奥行 (D)	高さ (H)						
MTEG-3	450	450	250	400	340	3.0kW	接地 2P-20A Ⓢ	15.0	26.5