

ヒーターからの煙が少ない焼物器

- ヒーターは断線のきわめて少ない最高級品質の太径ニクロム線を採用。
- ヒートアップも速く、炎の少ない「炭火に迫る」理想の火力です。
- 調理中、肉汁や脂、タレなどが火床に落下しますが、ヒーターの表面温度が高いため、それらを瞬時にはじき、煙の発生を抑え、厨房室内をクリーンに保ちます。

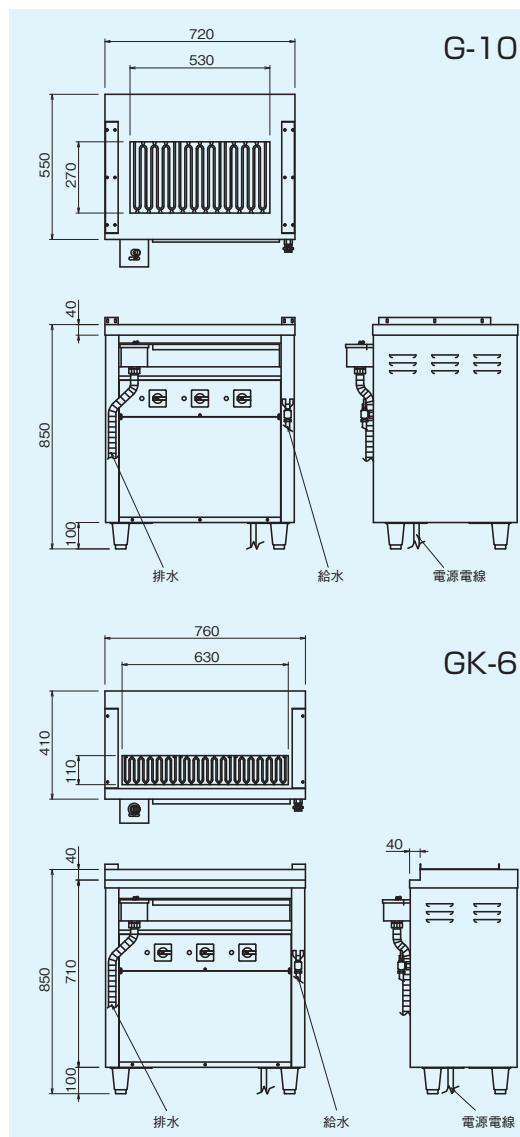


G-10

低圧式グリラーの入力電源は200Vですが、20Vの低電圧にして使用していますので、感電の危険性を回避しています。



GK-6
(串焼器)



G-10

GK-6

仕様

モデル	外形寸法(mm)			火床寸法(mm)		定格消費電力 3φ200V	電源電線 2m	一次側最大 電流値(A)	熱量調節 (切替)	給水 (A)	排水 (A)	本体質量 (kg)
	間口 (W)	奥行 (D)	高さ (H)									
G-10	720	550	850	530	270	10.2kW	直結	29.4	3段	15	25	170
G-12	810	580		630	300	12.0kW		35.0				192
G-15	890			750		15.0kW		43.3				228
G-18	1020			870		18.0kW		52.0				267
G-21				850		350		21.0kW				60.6

◎付属品 / 台付鉄灸(3本)、給水ホース15A(SUS製フレキシブルホース1.5m)(1本)

●オプション / 焼網(魚用)、焼網(ステーキ用)、棚、鉄灸枠

※漏電ブレーカーは、衝撃波不動作型(誘導負荷対応品)をご使用下さい。

仕様

モデル	外形寸法(mm)			火床寸法(mm)		定格消費電力 3φ200V	電源電線 2m	一次側最大 電流値(A)	熱量調節 (切替)	給水 (A)	排水 (A)	本体質量 (kg)
	間口 (W)	奥行 (D)	高さ (H)									
GK-6	760	410	850	630	110	6.0kW	接地 3P-20A◎引掛プラグ付	17.3	3段	15	25	142
GK-8	960			830		8.0kW	接地 3P-30A◎引掛プラグ付	23.1				166
GK-10	1160			1020		10.2kW	直結	29.4				185
GK-12	1360			1220		12.0kW		35.0				223
GK-78L	760			630	150	7.8kW	接地 3P-30A◎引掛プラグ付	22.5				151
GK-110L	960	830	10.8kW	直結		31.2	175					

◎付属品 / 鉄灸(4本)、給水ホース15A(SUS製フレキシブルホース1.5m)(1本)

※漏電ブレーカーは、衝撃波不動作型(誘導負荷対応品)をご使用下さい。