

本格的なパン焼成・プロフェッショナルな味を多機能・多彩が自慢のこの1台で…

- 加湿装置付でフランスパンなどのハード系をはじめ、ベーグルなどあらゆるパンが美味しく焼成できます。
- オートマチックベーキング機能。あらかじめ焼成条件を登録しておけばメニュー選択により、ワンタッチで自動焼成できるため、誰でも美味しい焼き立てパンを提供できます。
- コントロールパネル…快適な操作が好評
- オートメニュー…10種類のノウハウをインプット
- マニュアルメニュー…こだわりのベーキングもOK!



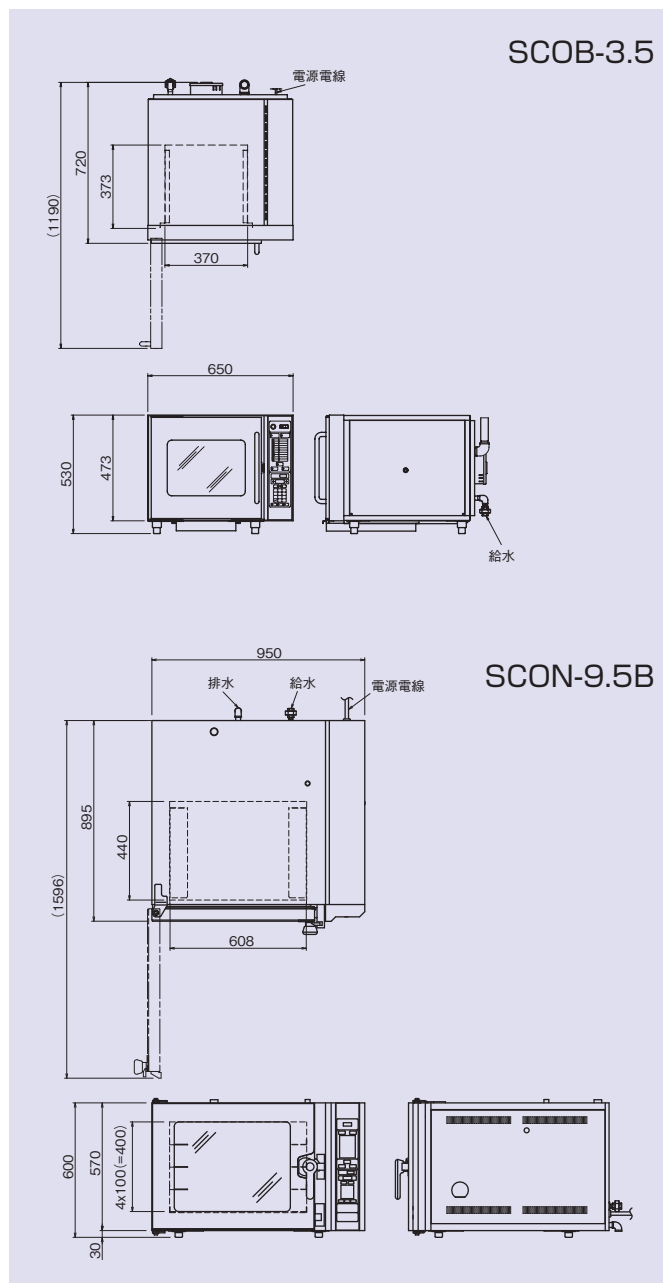
SCOB-3.5



SCOB-4.5



SCON-9.5B



SCOB-3.5

SCON-9.5B

仕様

モデル	外形寸法(mm)			庫内有効寸法(mm)			定格消費電力	電源電線 2m	一次側最大電流値(A)	収納能力(枚)	給水(A)	排水(A)	本体質量(kg)
	間口(W)	奥行(D)	高さ(H)	間口(W)	奥行(D)	高さ(H)							
SCOB-3.5	650	720	530	370	373	325	1φ200V 3.5kW	接地 2P-20A ㊟ 引掛プラグ付	17.5	焼皿3枚	15	-	71
							3φ200V 3.5kW	接地 3P-20A ㊟ 引掛プラグ付	14.8				
SCOB-4.5	820	720	530	540	373	325	1φ200V 5.0kW	接地 2P-30A ㊟ 引掛プラグ付	25.0				
							3φ200V 5.0kW	接地 3P-30A ㊟ 引掛プラグ付	21.1				
SCON-9.5B	950	895	600	608	440	400	3φ200V 10.1kW	直結	28.9	欧州天板 4枚 または六取天板 4枚	15	15	115

◎SCOB-3.5の付属品/焼皿(360×325×12mm)(3枚)、耐熱オープンミット(1対)

◎SCOB-4.5の付属品/焼皿(530×325×12mm)(3枚)、耐熱オープンミット(1対)

◎SCON-9.5Bの付属品/耐熱オープンミット(1対)

●SCON-9.5Bのオプション/欧州天板(600×400×12mm)、六取天板(530×380×15mm)