

電気ミニコンベクションオーブン

ELECTRIC MINI CONVECTION OVEN

E-2

対流式でおいしく調理

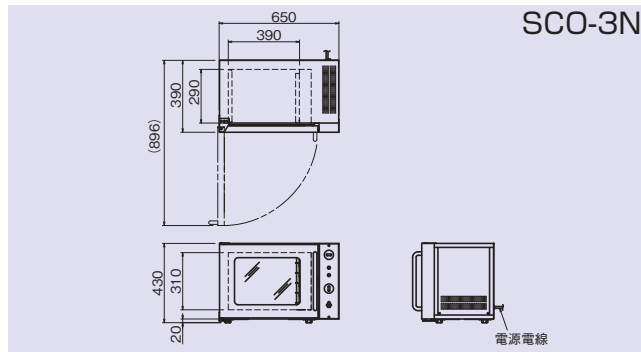
● オープン内に熱風を高速循環させて食品への熱の浸透性を高めます。調理がスピーディーにできて、風味も効果的に引き出せるすぐれた焼き物器で、コンパクト設計ですので、小スペースでのご使用に最適です。

● 対流式



SCO-3N

- 調理タイマー付。設定時間に達するとベルが鳴り、調理完了をお知らせします。(ゼンマイタイマー式)
- 液膨張式サーモスタット使用。



仕様

モデル	外形寸法(mm)			庫内寸法(mm)			定格消費電力	電源電線 2m・引掛プラグ付	一次側最大電流値(A)	最高設定温度(℃)	棚ビッチ×棚数	本体質量(kg)
	間口(W)	奥行(D)	高さ(H)	間口(W)	奥行(D)	高さ(H)						
SCO-3N	650	390	430	390	290	310	1φ200V 3.0kW	接地 2P-20A Ⓞ	15.0	290	54P×5段	43.5
							3φ200V 3.0kW		接地 3P-20A Ⓞ			

◎付属品/焼皿(380×250×25mm)(2枚)、焼網(380×270mm)(2枚)、耐熱オープンミット(1対)