

ペレットウォーマー

PELLET WARMER

新製品

E-14

ステーキ、ハンバーグの鉄皿に添えて 風味を引き出すペレットの加熱装置です

●先入れ先出し方式+省エネ

ペレットを本体トップの傾斜したレールにセットすると、ペレットは傾斜のレールに沿って転がり、加熱部分に到達し自動で加熱されます。

取り出し口は、蓋付きで保温効果があり省エネです。

取り出す際には、火傷に注意し tong 等で取り出します。

●ペレットの温度

加熱部に移動してから約20分で常温から約250℃に加熱されたペレットが提供できます。

●操作が容易

電源スイッチを入れると自動で加熱・保温し、ペレットの温度を一定に保ちます。加熱状態(ON、OFF)は、加熱ランプの点灯、消灯でお知らせします。

●コンパクトで設置しやすい

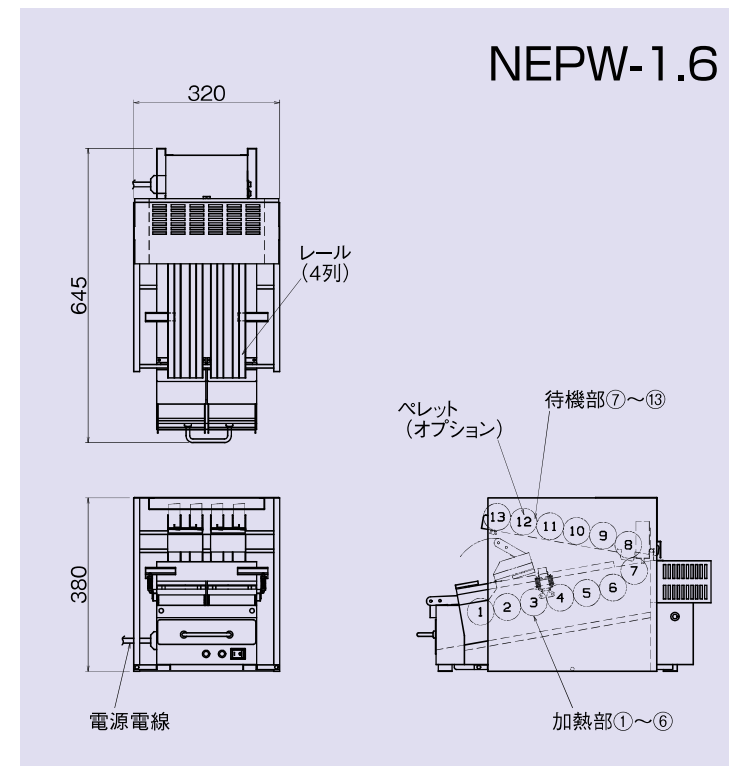
コンパクトサイズ(W320~420mm)で電子レンジ程度のスペースで設置ができます。

●安全・安心

温度過昇防止装置付きです。



ペレット取り出し口



仕様

モデル	外形寸法(mm)			定格消費電力 1φ200V	電源電線 2m・ 引掛プラグ付	一次側最大 電流値(A)	ペレット収納数	本体質量 (kg)
	間口 (W)	奥行 (D)	高さ (H)					
NEPW-1.6	320	645	380	1.6kW	接地 2P-20A Ⓢ	8.0	13個×4列=52個	25
NEPW-2.4	420			2.4kW		12.0	13個×6列=78個	32

○収納可能ペレットサイズ(φ59×25mm)

※ペレットサイズが異なる場合は、営業担当にご相談下さい。

●オプション/ペレット