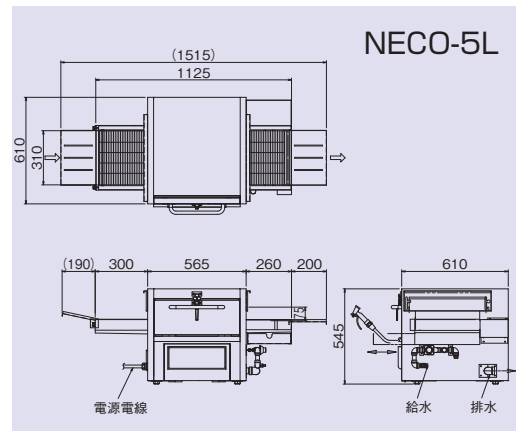


## 小型なのに大量調理!

- コンベヤーが作業時間をコントロール  
つきっきりの作業が減り、厨房省力化に貢献。
- 驚きの静音運転  
厨房での騒音を低減します。
- 輻射熱式加熱で美味しく  
食材の表面から、じっくり加熱する輻射熱式コンベヤーオーブンで美味しさ倍増。
- 庫内洗浄可能  
ハンドシャワー付属で洗浄がはかどり清潔、機器性能の維持ができます。
- メニューが広がる  
煮物以外ほぼスチコンと同じように焼き、炒める(野菜炒め、焼きそば等)など多目的な調理にも活用できます。レシピはニチワのコンサルティング部で蓄積しています。
- USB対応仕様(NECO-5R-U・NECO-5L-U)  
HACCP管理に必要な一連の調理工程(焼成温度と時間)のデータをUSBメモリに記録することができます。液晶タッチパネルに温度グラフを表示することができます。



## 仕様

モデル	外形寸法(mm) <sup>※</sup>			定格消費電力 3φ200V	電源電線 2m- 引掛プラグ付	一次側最大 電流値(A)	調理時間 設定範囲	給水 (A)	排水 (A)	本体質量 (kg)
	間口 (W)	奥行 (D)	高さ (H)							
NECO-5R	1125	610	545	5.1kW	接地 3P-20A <sup>◎</sup>	15.1	30秒~12分30秒	15	25	96
NECO-5L										
NECO-5R-U										
NECO-5L-U										

◎付属品 / オープンミット(1対)、本体ドレンパン(1枚)、ハンドシャワー(1個)

注)外形寸法はトレイ無しの本体寸法です。

○NECO-5R-U・5L-UはUSB対応仕様です。

**新製品** NECO-5R-U・5L-Uが新製品になります。



NECO-5L