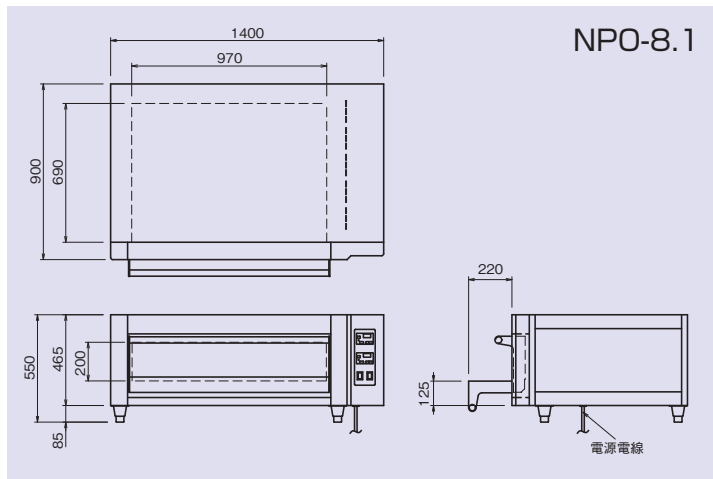


シンプル操作で理想の焼き上がり

- 確実な温度管理
デジタルコントロールパネルで設定温度は上火、下火それぞれ個別に350℃まで設定可能。
- 調理能力
12インチピザ6枚焼き上げます。
- 安全、安心
温度過昇防止装置を内蔵しておりますので、庫内温度が異常に上昇した場合、ヒーターへの通電を自動的にストップします。
- 炉床には安全性の高い人工石板を採用
人工石板は、食品衛生法器具適合品です。



NPO-8.1



仕様

モデル	外形寸法 (mm)			庫内有効寸法 (mm)			定格消費電力 3φ200V	電源電線 2m- 引掛プラグ付	一次側最大 電流値 (A)	最高使用温度 (℃)	焼成能力	本体質量 (kg)
	間口 (W)	奥行 (D)	高さ (H)	間口 (W)	奥行 (D)	高さ (H)						
NPO-8.1	1400	900	550	970	690	200	8.1kW	接地 3P-30A	23.4	350	12インチ×6枚	180

◎付属品/ピザビール大(1個)

●オプション/ピザビール小、 tong、オープンミット、木製めん棒、ピザ焼網(7・8・10・12・14インチ用)、ピザカッター、オイルサーバー、パイロラー