

電気スーパースピードオーブン

E-1

ELECTRIC SUPER SPEED OVEN

さらに使いやすくなったオーブんです

- コントロールパネルで温度設定(最高350℃)とタイマー時間設定(最大99分)各々の設定がキー操作のみで容易に設定できます。
デジタル式タイマー採用。

- 対流式蓄熱オーブン



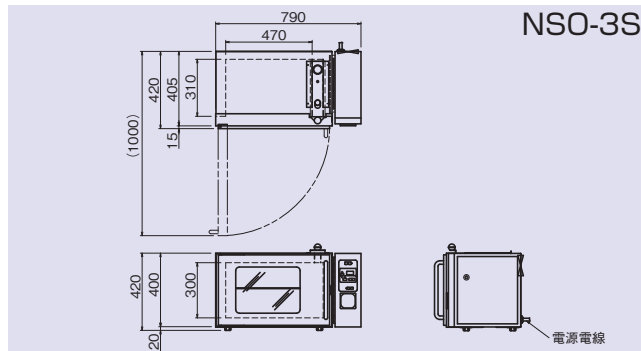
NSO-3S

- 本体内に蓄熱板を採用していますので、保温性がよく、経済的です。
- 調理タイマー付。設定時間に達するとブザーが鳴り、調理完了をお知らせします。(デジタルタイマー式)
- デジタル温度調節器使用。

仕様

モデル	外形寸法(mm)			庫内寸法(mm)			定格消費電力	電源電線 2m引掛プラグ付	一次側最大電流値(A)	最高設定温度(℃)	本体質量(kg)
	間口(W)	奥行(D)	高さ(H)	間口(W)	奥行(D)	高さ(H)					
NSO-3S	790	420	420	470	310	300	1φ200V 3.0kW	接地 2P-20A	15.0	350	60
							3φ200V 3.0kW		接地 3P-20A		

◎付属品/焼皿(400×270×25mm)(2枚)、耐熱オープンミット(1対)



NSO-3S