

### 省スペースで高機能

#### ドゥコン/リターダー

- ホイロ開始時刻を入力すれば、自動コントロールで冷凍生地の解冻、ホイロ(発酵)を行います。(3パターン登録が可能)
- 給水タンク内蔵のため、湿度設定に合わせて、加湿を行います。(解冻、ホイロ工程)

#### デッキオープン

- 庫内の上下にヒーターを配置し、自然対流方式でパンを焼成します。
- 独立2室(デッキオープン2台)のため、各室で異なるパンの焼成が可能です。
- 排気ダンパー機能付きです。
- 給水タンク付きのため、焼成メニューに合わせて加湿が可能です(※1)
- 上火温度と下火温度を個別に設定可能です。(※2)

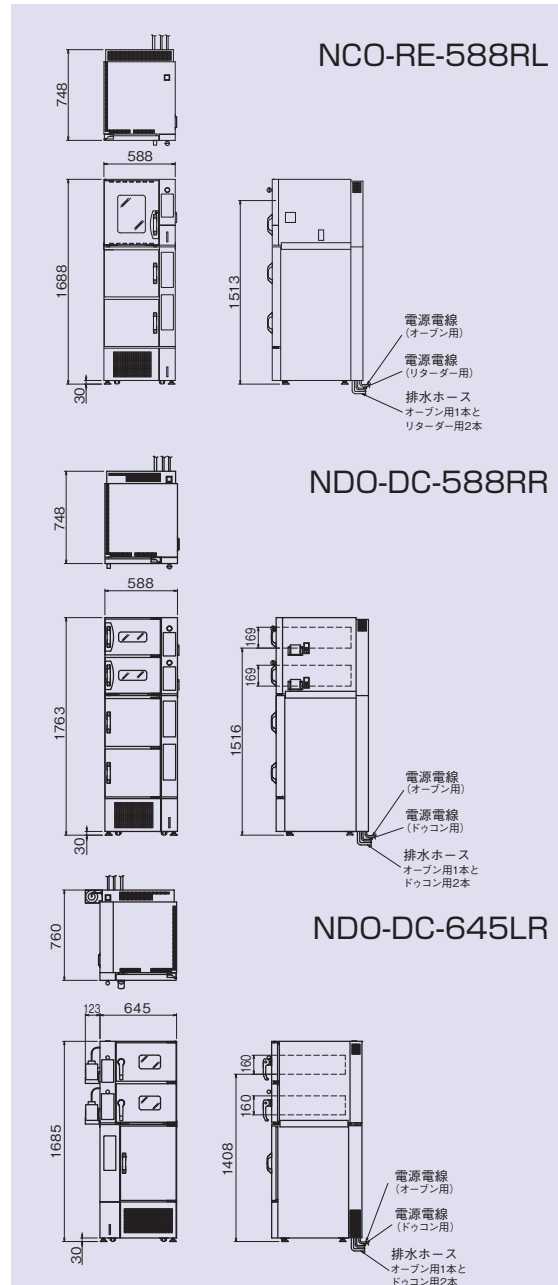
※1、※2 NDO-DC-645LR、NDO-645LRの新製品のみのみ

#### コンベクションオープン

- 強制対流方式でパンを焼成し、焼きムラを抑えます。
- 給水タンク内蔵のため、焼成メニューにあわせて加湿が可能です。
- 排気ダンパー機能付きです。



NCO-RE-588RL RA-390 NDO-DC-588RR



NCO-RE-588RL

NDO-DC-588RR

NDO-DC-645LR

RA-390

### 仕様

モデル	外形寸法(mm)			定格消費電力(50/60Hz)		電源電線 2m・プラグ付		一次側最大電流値(A) (50/60Hz)		天板収納能力		給水	排水	本体質量(kg)				
	間口(W)	奥行(D)	高さ(H)	コンベクションオープン	リターダー	コンベクションオープン	リターダー	コンベクションオープン	リターダー	コンベクションオープン	リターダー							
NCO-RE-588RL デッキオープン+ドゥコン	588	748	1688	1φ200V 3.2kW	100V 178W/178W×2	接地 2P-20A	2P-15A (アース線別付) ①	15.8	3.6	1枚×4段 (計16枚)	2枚×4段×2室 (計16枚)	給水 タンク式	φ22mm-ス φ13mm-ス	180				
NCO-588RL コンベクションオープン			557												2P-15A (アース線別付) ①	3.6	2枚×4段×2室 (計16枚)	φ22mm-ス φ16mm-ス
NRE-588RR(L) リターダー			1131												2P-15A (アース線別付) ①	3.6	2枚×4段×2室 (計16枚)	φ22mm-ス φ16mm-ス

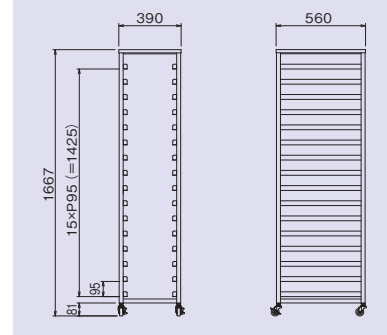
- NCO-RE-588RLの付属品/天板(325×265mm)(16枚)、本体固定金具(2個)
- NCO-588RLの付属品/天板(325×265mm)(8枚)
- NRE-588RR(L)の付属品/天板(325×265mm)(8枚)

### 仕様

モデル	外形寸法(mm)			定格消費電力(50/60Hz)		電源電線 2m・プラグ付		一次側最大電流値(A) (50/60Hz)		天板収納能力		給水	排水	本体質量(kg)				
	間口(W)	奥行(D)	高さ(H)	デッキオープン	ドゥコン	デッキオープン	ドゥコン	デッキオープン	ドゥコン	デッキオープン	ドゥコン							
NDO-DC-588RR デッキオープン+ドゥコン	588	748	1763	1φ200V 3.6kW	100V 183/187W×2	接地 2P-20A	2P-15A (アース線別付) ①	18.0	6.1/5.2	2枚×2室 (計4枚)	2枚×4段×2室 (計16枚)	給水 タンク式	φ22mm-ス φ10mm-ス	220				
NDO-588RR デッキオープン			632												2P-15A (アース線別付) ①	6.1/5.2	2枚×4段×2室 (計16枚)	φ22mm-ス φ10mm-ス
NDC-588RR(L) ドゥコン			1131												2P-15A (アース線別付) ①	6.1/5.2	2枚×4段×2室 (計16枚)	φ22mm-ス φ10mm-ス
NDO-DC-645LR デッキオープン+ドゥコン	645	760	1685	1φ200V 3.6kW	100V 369/367W	接地 2P-20A	2P-15A (アース線別付) ①	18.0	3.7/3.9	2枚×2室 (計4枚)	2枚×8段×1室 (計16枚)	給水 タンク式	φ22mm-ス φ10mm-ス	261				
NDO-645LR デッキオープン			700												2P-15A (アース線別付) ①	3.7/3.9	2枚×8段×1室 (計16枚)	φ22mm-ス φ10mm-ス
NDC-645LR ドゥコン			985												2P-15A (アース線別付) ①	3.7/3.9	2枚×8段×1室 (計16枚)	φ22mm-ス φ10mm-ス

- NDC-DC-588RR-645LRの付属品/天板(325×265mm)(16枚)、5引掛棒(1個)、本体固定金具(2個)
- NDO-588RR-645LRの付属品/天板(325×265mm)(8枚)
- NDC-588RR(L)-645LRの付属品/天板(325×265mm)(8枚)

**新製品** NDO-DC-645LR、NDO-645LR、NDC-645LRが新製品になります。



### 仕様

モデル	外形寸法(mm)			天板収納能力 (天板サイズ: 325×265mm)	本体質量(kg)
RA-390 ラックカート	間口(W)	奥行(D)	高さ(H)	2枚×16段(計32枚)	23