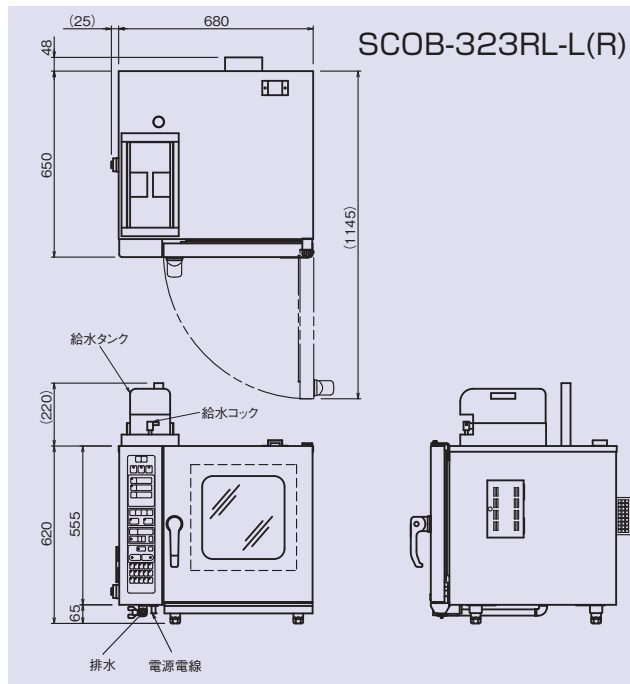


コンパクトで便利な給水タンク式

- スターミング、コンベクションオーブンのマルチ機能タイプです。加熱方式の自在な組み合わせにより、豊富なベーカリーメニューに対応できます。(無圧蒸気式)
- 給水タンク式で給水工事が不要な上、コンパクトサイズですので、設置場所を選びません。給水作業が容易で、お手入れも容易です。



SCOB-323RL-L(R)



仕様

モデル	外形寸法(mm)			庫内有効寸法(mm)			定格消費電力 3φ200V	電源電線 2m 引掛プラグ付	一次側最大 電流値(A)	天板収納能力	給水	排水 (A)	本体 質量 (kg)
	間口 (W)	奥行 (D)	高さ (H)	間口 (W)	奥行 (D)	高さ (H)							
SCOB-323RL-L(R)	680	650	620	333	359	370	4.1kW	接地 3P-20A Ⓞ	11.8	1枚×3段 (計3枚)	給水タンク式	15	83

◎付属品 / 耐熱オープンミット(1対)、焼皿(360×325×12mm)(3枚) ○右パネル仕様(R)の製作も可能です。