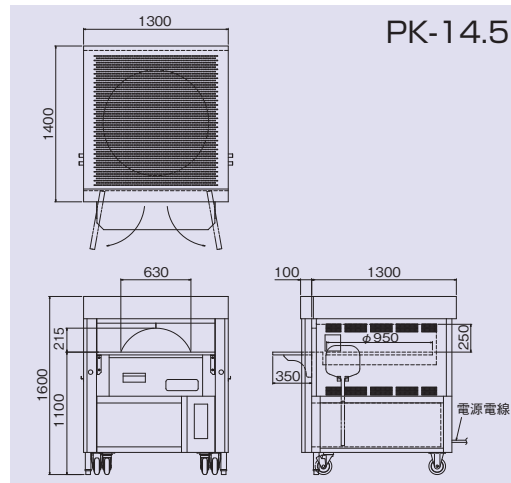


ターンテーブル方式でムラなく大量焼成!

- ターンテーブルによるピザの移動と、適切なヒーター配置で焼きムラを解消します。
- ターンテーブル上には11インチピザを最大6枚まで載せられ、1回転90秒で連続投入すれば1時間当たり240枚焼成できます。(最高温度450℃)
- 庫内ランプの明かりにより焼成状況が見え、演出効果をつくり上げます。



PK-14.5



PK-14.5R

仕様

モデル	仕様				外形寸法(mm)			定格消費電力 3φ200V	電源電線 2m	一次側最大 電流値(A)	最高使用温度 (℃)	焼成能力	本体 質量 (kg)					
	テーブル 材質	テーブル 回転	外観	カウンター	間口 (W)	奥行 (D)	高さ (H)											
PK-14.5	人工石	回転有り	ステンス	ステンス	1300	1400		14.5kW	直結	41.8	450	11インチピザを ターンテーブルに 6枚	550					
PK-14.5S			石	石									563					
PK-14.5B			ステンス	ステンス									550					
PK-14.5BS			黒塗装	石									563					
PK-14.5R			黒塗装	ステンス									580					
PK-14.5RS		レンガ	石	593														
PK-14.5-N		回転無し	黒塗装	ステンス	ステンス	1300	1400						13.0kW	直結	37.5	450	11インチピザを ターンテーブルに 6枚	516
PK-14.5S-N				石	石													529
PK-14.5B-N				ステンス	ステンス													516
PK-14.5BS-N				黒塗装	石													529
PK-14.5R-N	黒塗装			ステンス	546													
PK-14.5RS-N	レンガ	石	559															
PK-14.5Y	溶岩石	回転有り	ステンス	ステンス	1300	1400	14.5kW	直結	41.8	450	11インチピザを ターンテーブルに 6枚	575						
PK-14.5YS			石	石								588						
PK-14.5YB			黒塗装	ステンス								575						
PK-14.5YBS			石	石								588						
PK-14.5YR			黒塗装	ステンス								605						
PK-14.5YRS		レンガ	石	618														
PK-14.5Y-N		回転無し	黒塗装	ステンス	ステンス	1300						1400	13.0kW	直結	37.5	450	11インチピザを ターンテーブルに 6枚	541
PK-14.5Y-S-N				石	石													554
PK-14.5YB-N				ステンス	ステンス													541
PK-14.5YBS-N				黒塗装	石													554
PK-14.5YR-N	黒塗装			ステンス	571													
PK-14.5YRS-N	レンガ	石	584															

◎付属品/正面扉(1個)、ピザビール(1本)

●オプション/トング、オープンミット、木製めん棒、ピザ焼網(7・8・10・12・14インチ用)、ピザカッター、オイルサーバー、パイローラー

○テーブル材質の人工石は厚み10mm、溶岩石の場合は厚み25mmになります。 ○カウンターが石の場合は、御影石の表面磨き仕上げになります。