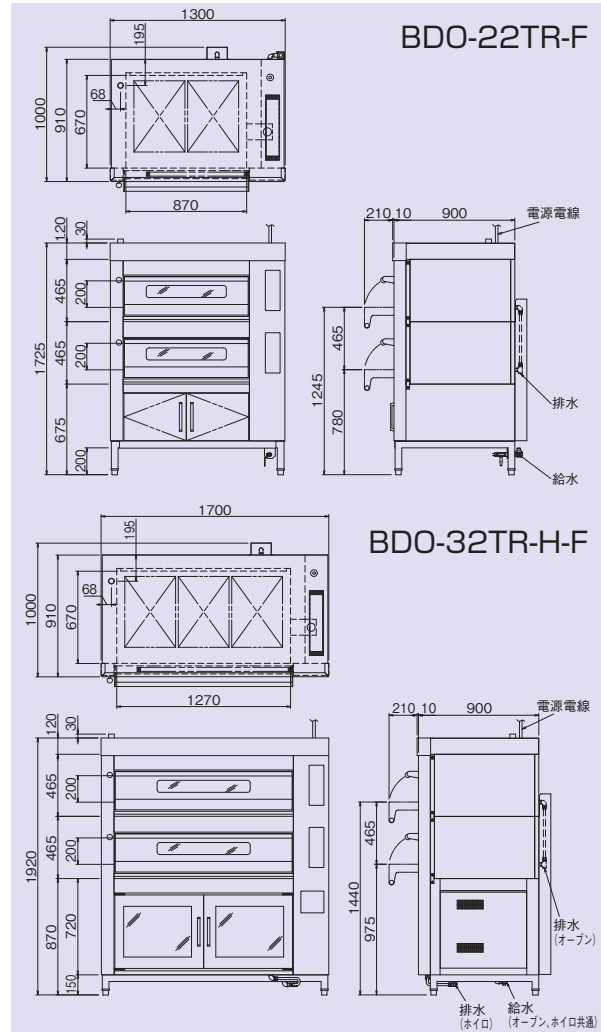


## ベーカリーオーブンのノウハウを凝縮 プロも納得の専用デッキオーブン

- 積重ね式本体ユニット、ご使用に応じて、オーブンを1・2・3段と選べるため、生産量に合わせて対応できます。また、ユニットに分割できるため、狭い入口でも容易に搬入できます。
- スチームコントロール機能、ワンタッチでスチームの有無・スチーム量をコントロールできるため、あらゆる種類のパンに最適な焼成条件で焼けます。
- 遠赤外線効果、独自の遠赤外線効果により中までふっくらと焼き上がり、又、庫内の温度ムラが少ないため、焼きムラを抑えます。
- イージーオペレーションパネル採用、デジタルコントロールパネルの採用により、温度・火力・焼成時間等すべてキー操作のみで設定できるため、あらゆる種類のパン焼成に柔軟に対応します。



BDO-22TR-F



BDO-22TR-F

BDO-32TR-H-F

### 仕様

モデル	本体外形寸法 (mm)			オープン庫内有効寸法 (mm)			定格消費電力 3φ200V	電源電線 2m	一次側最大 電流値 (A)	オープン天板収納枚数	ホイロ 天板収納枚数 (枚)	給水 (A)	排水 (A)		本体 質量 (kg)
	間口 (W)	奥行 (D)	高さ (H)	間口 (W)	奥行 (D)	高さ (H)							オープン	ホイロ	
BDO-21TR(L)-F	1300	1000	1260	870	670	200	5.0kW	直結	14.4	縦2枚差1段(計2枚)	無し	15	15	無し	280
BDO-22TR(L)-F			1725				10.0kW		28.9	縦2枚差2段(計4枚)					480
BDO-23TR(L)-F			1765				15.0kW		43.3	縦2枚差3段(計6枚)					650
BDO-31TR(L)-F			1260				7.4kW		21.4	縦3枚差1段(計3枚)					380
BDO-32TR(L)-F			1725				14.8kW		42.7	縦3枚差2段(計6枚)					660
BDO-33TR(L)-F			1765				22.2kW		64.1	縦3枚差3段(計9枚)					920
BDO-41TR(L)-F	1300	1600	1260	870	1270	200	8.0kW	直結	23.1	縦4枚差1段(計4枚)	無し	15	15	無し	440
BDO-42TR(L)-F			1725				16.0kW		46.2	縦4枚差2段(計8枚)					760
BDO-43TR(L)-F			1765				24.0kW		69.3	縦4枚差3段(計12枚)					1090
BDO-41YR(L)-F	1700	1270	1260	1270	940	200	8.0kW	直結	26.5	横4枚差1段(計4枚)	無し	15	15	無し	460
BDO-42YR(L)-F			1725				16.0kW		52.0	横4枚差2段(計8枚)					790
BDO-43YR(L)-F			1765				24.0kW		69.3	横4枚差3段(計12枚)					1100
BDO-62YR(L)-F	1700	1600	1725	1270	1270	200	20.0kW	直結	57.7	横6枚差2段(計12枚)	無し	15	15	無し	980
BDO-63YR(L)-F			1765				30.0kW		86.6	横6枚差3段(計18枚)					1430
BDO-21TR(L)-H-F			1455				5.8kW		18.0	縦2枚差1段(計2枚)					320
BDO-22TR(L)-H-F	1300	1000	1920	870	670	200	10.8kW	直結	32.4	縦2枚差2段(計4枚)	14	25	25	無し	520
BDO-31TR(L)-H-F			1455				8.2kW		24.9	縦3枚差1段(計3枚)					400
BDO-32TR(L)-H-F	1700	1270	1920	1270	940	200	15.6kW	直結	46.2	縦3枚差2段(計6枚)	21	25	25	無し	680
BDO-41TR(L)-H-F			1455				9.5kW		29.8	縦4枚差1段(計4枚)					460
BDO-42TR(L)-H-F	1300	1600	1920	870	1270	200	17.5kW	直結	52.8	縦4枚差2段(計8枚)	28	25	25	無し	780
BDO-41YR(L)-H-F			1455				9.5kW		32.5	横4枚差1段(計4枚)					480
BDO-42YR(L)-H-F	1700	1270	1920	1270	940	200	17.5kW	直結	52.0	横4枚差2段(計8枚)	28	25	25	無し	810

◎付属品/耐熱オープンミット(1対)

●オプション/欧州天板(600×400×12mm)、六取天板(530×380×15mm)、引掛け棒(700mm、900mm、1300mm)

○1段及び2段仕様はキャビネット架台付で、Hタイプはホイロ架台付です。(3段仕様にはキャビネット架台はついておりません。)

○型式の「R」はコントロールパネル右付、「L」はコントロールパネル左付です。

○庫内の蓄熱板(炉床)は、石板仕様が標準です。鉄板仕様の製作も可能です。

○鉄板仕様の型式は石板仕様の型式の末尾にある「-F」を無くした型式になります。(例)石板仕様:BDO-21TR(L)-F 鉄板仕様:BDO-21TR(L)

○オーブンスチーム無しの製作も可能です。