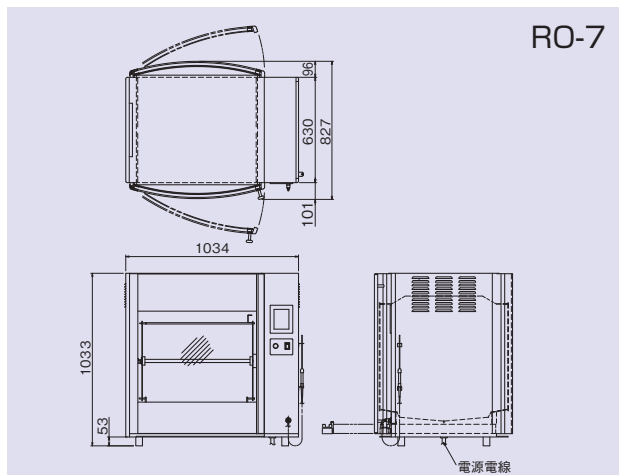


ローストすることで油を落とし、素材の旨みを引き出すジューシーでヘルシーな調理を演出

- 抜群のディスプレイ効果でお客様の購買意欲を刺激します。
- 先進的な調理テクノロジーで簡単・正確な操作を可能にし、さらに、堅牢性・安全性を重視した親切設計のロテサリーオーブン。
- チキン、ポーク、ビーフなどの肉料理をはじめ、あらゆるホットデリのアイテムをジューシーに調理。お客様に愛される味をプロの技でお応えします。



RO-7



RO-7

仕様

モデル	外形寸法 (mm)			定格消費電力 3φ200V	電源電線 2m 3.5sq 接地 3P-20A ㊤ 引掛プラグ付	一次側最大 電流値 (A)	本体質量 (kg)
	間口 (W)	奥行 (D)	高さ (H)				
RO-5	879	681	873	6.1kW		17.3	120
RO-7	1034	827	1033	10.0kW	8sq×3芯 直結	34.6	150

◎RO-5の付属品／ダブルスピッツ(5個)、ワイヤーゴンドラ(5個)

◎RO-7の付属品／ダブルスピッツ(7個)、ワイヤーゴンドラ(7個)