

電気卓上天ぷらフライヤー

D-1-1

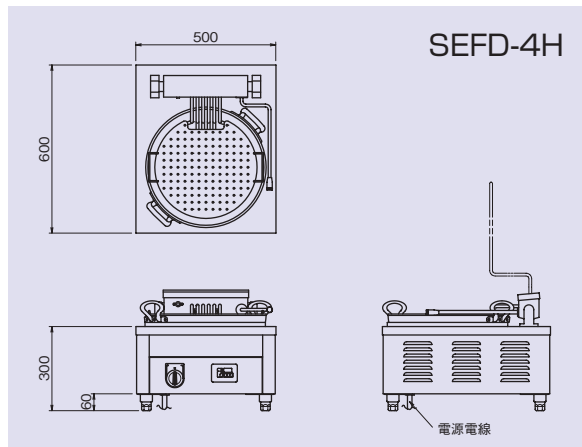
ELECTRIC TEMPURA FRYER

天ぷらをおいしく揚げるためのセンサー付

- デジタル温度調節器により油温の確認・温度調節が容易に行え、最適温度で油を長持ちさせながら天ぷらを安全に揚げるすることができます。



SEFD-4H



仕様

モデル	外形寸法(mm)			定格消費電力 1φ200V	電源電線 2m・ 引掛プラグ付	一次側最大 電流値(A)	適正 油量 (ℓ)	天ぷら鍋(mm)	本体質量 (kg)
	間口 (W)	奥行 (D)	高さ (H)						
SEFD-4H	500	600	300	4.0kW	接地 2P-30A [◎]	20.0	7	φ420×115	30

◎付属品／アルミ製天ぷら鍋(φ420×115mm)、パンチングスノコ(各1個)