

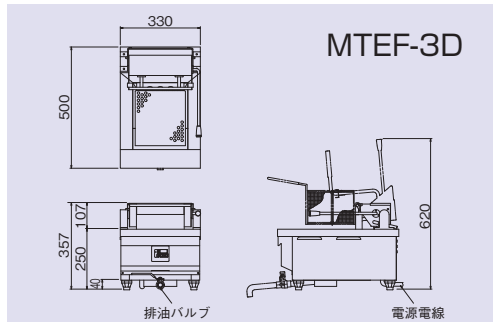
# 電気ミニフライヤー

ELECTRIC MINI FRYER

D-1-1

## 少量の揚げ物に最適

- 油温はサーモスタットでベストコンディションにセットして使用できます。
- ヒーターはスイングアップ方式になっていますから、油槽のお手入れが楽に行えます。



## 仕様

モデル	外形寸法(mm)			定格消費電力	電源電線 2m・引掛プラグ付	一次側最大電流値(A)	能力(kg/h) (フライドポテト)	適正油量(ℓ)	排油バルブ(A)	本体質量(kg)
	間口(W)	奥行(D)	高さ(H)							
MTEF-3D	330	500	250	1φ200V 3.0kW	接地 2P-20A Ⓞ	15.0	7	8	15	17
				3φ200V 3.0kW	接地 3P-20A Ⓞ	8.7				

◎付属品/バスケット(180×200×140mm)、仕切板、天蓋、ドレンパイプ(各1個)