

コンパクトな卓上タイプだから少量の揚げ物に最適

- ヒーターを直接油槽に入れる直接加熱方式で熱効率が優れています。
- ヒーターはスイングアップハンドルで容易に上げることができますので、油槽のお手入れが楽にできます。
- 排油用のパイプは脱着式です。(排油容器への処理が楽にできます)

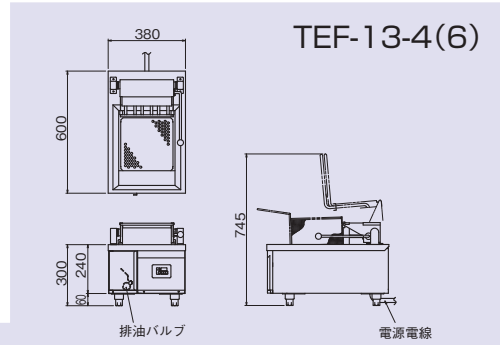
コントロールパネルの操作だけで油の温度管理が容易にでき、消費電力も少なく経済的



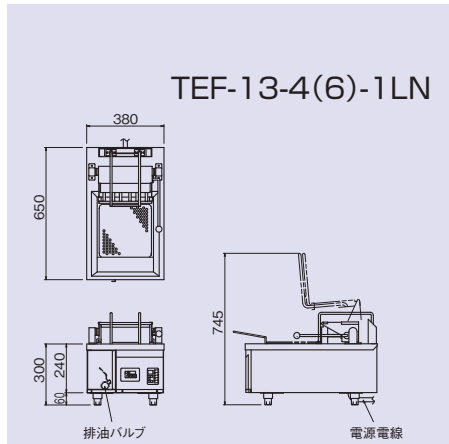
TEF-13-4(6)



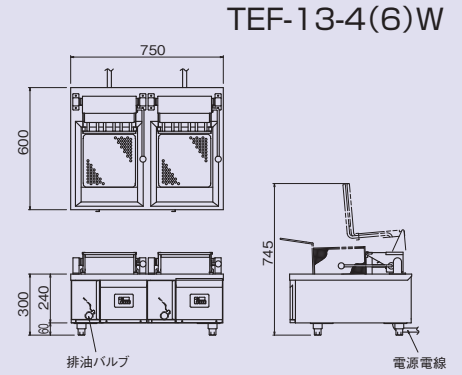
TEF-13-4(6)-1LN (オートリフトタイプ)



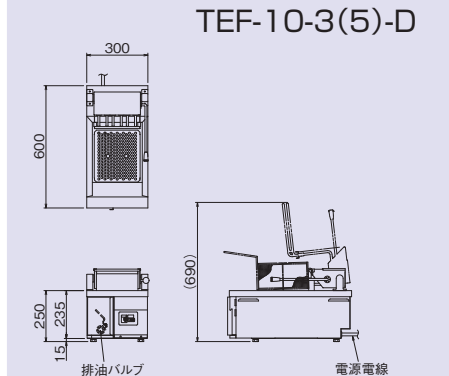
TEF-13-4(6)



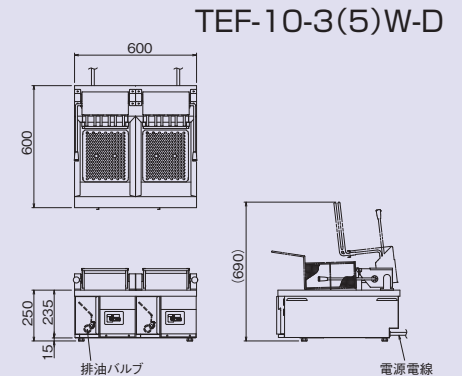
TEF-13-4(6)-1LN



TEF-13-4(6)W



TEF-10-3(5)-D



TEF-10-3(5)W-D

仕様

モデル	外形寸法(mm)			定格消費電力 3φ200V	電源電線 2m 引掛プラグ付	一次側最大 電流値(A)	能力(kg/h) (フライポテト)	適正 油量 (ℓ)	オート リフト	排油バルブ (A)	本体質量 (kg)
	間口 (W)	奥行 (D)	高さ (H)								
TEF-13-4(6)	380	600	300	4.0kW(6.0kW)	接地 3P-20A◎	11.5(17.3)	10(14)	13	有リ	20	23
TEF-13-4(6)-1LN		650									27
TEF-18-9	480	600	250	9.0kW	接地 3P-30A◎	26.0	18	18	有リ	20×2	29
TEF-13-4(6)W	750			4.0kW(6.0kW)×2	接地 3P-20A◎×2	11.5(17.3)×2	10(14)×2	13×2			42
TEF-10-3(5)-D	300	600	250	3.0kW(5.0kW)	接地 3P-20A◎	8.7(14.4)	6(8)	10	有リ	20	20
TEF-10-3(5)W-D	600			3.0kW(5.0kW)×2	接地 3P-20A◎×2	8.7(14.4)×2	6(8)×2	10×2			33

- ◎TEF-13-4(6)・18-9の付属品/バスケット(ハーフサイズ)(2個)、天蓋、仕切板、ドレンパイプ(各1個)
- オプション/バスケット(フルサイズ)、すべり板、カス取り
- ◎TEF-13-4(6)-1LNの付属品/バスケット(フルサイズ)、天蓋、仕切板、ドレンパイプ(各1個)
- ◎オプション/バスケット(ハーフサイズ)、すべり板、カス取り
- ◎TEF-13-4(6)Wの付属品/バスケット(ハーフサイズ)(2個)、バスケット(フルサイズ)(1個)、天蓋、仕切板、ドレンパイプ(各2個)
- オプション/バスケット(ハーフサイズ、フルサイズ)、すべり板、カス取り
- ◎TEF-10-3(5)-Dの付属品/バスケット(ハーフサイズ)(2個)、天蓋、仕切板、ドレンパイプ(各1個)
- オプション/バスケット(フルサイズ)、すべり板、カス取り
- ◎TEF-10-3(5)W-Dの付属品/バスケット(ハーフサイズ)(4個)、天蓋、仕切板、ドレンパイプ(各2個)
- オプション/バスケット(フルサイズ)、すべり板、カス取り

バスケット寸法

モデル	ハーフサイズ(mm)			フルサイズ(mm)		
	W	D	H	W	D	H
TEF-13	110	250	140	250	250	140
TEF-18-9	160			330		
TEF-10	105	245	130			

電気フライヤー(卓上タイプ)

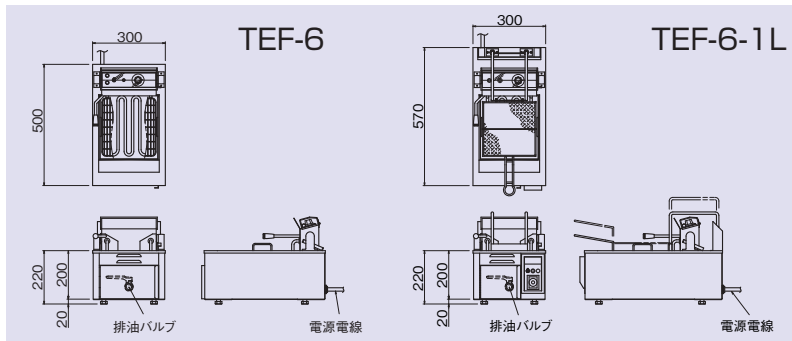
D-1-1

ELECTRIC COUNTER-TOP FRYER

揚げ時間をタイマーで設定、
オートリフト機構により、
自動的にフライアップ



TEF-6-1L
(オートリフトタイプ)



仕様

モデル	外形寸法(mm)			定格消費電力 100V	電源電線 2m・プラグ付	一次側最大 電流値(A)	適正 油量(ℓ)	オート リフト	排油バルブ (A)	本体質量 (kg)
	間口 (W)	奥行 (D)	高さ (H)							
TEF-6	300	500	220	1450W	接地 2P-15A [Ⓐ]	14.5	6	有り	20	15
TEF-6-1L		570								20

◎TEF-6の付属品/スノコ網、蓋、カス取り、ドレンパイプ、すくい網(各1個)

●オプション/バスケット(220×225×80mm)、食品押え、バット(スノコ付)、備品ボックス、油ガード、タワシ

◎TEF-6-1Lの付属品/バスケット(220×225×80mm)、スノコ網、蓋、カス取り、ドレンパイプ、すくい網(各1個)

●オプション/食品押え、バット(スノコ付)、備品ボックス、油ガード、タワシ