

# 電気オートリフトフライヤー(2バスケットタイプ)

D-1-1

ELECTRIC FRYER WITH AUTO-LIFT

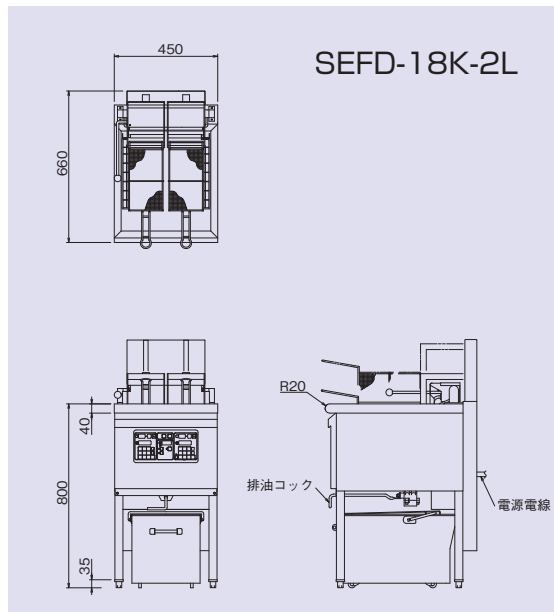
## オートリフト機構をプラス

### 安定した品質の揚げ物調理ができます

- フライバスケットは調理時間をタイマーセットし、スタートキーを押すだけで油槽の中に降りていき、タイムアップで自動的に油槽から引き上げます。しかも、リフトのタイマーは左右別々のタイマーセットが可能ですから、種類の違う食材でも同時に調理でき作業効率がアップします。
- 食材の量を自動で判断し、調理時間を自動補正する機能も設定可能です。(オプション)



SEFD-18K-2L



SEFD-18K-2L

## 仕様

モデル	外形寸法(mm)			定格消費電力 3φ200V	電源電線 2m	一次側最大 電流値(A)	調理能力 (個/1回) (コロッケ)	適正 油量 (ℓ)	排油/リレブ (A)	本体質量 (kg)	
	間口 (W)	奥行 (D)	高さ (H)								
SEFD-18K-2L	450	660	800	6.0kW	接地 3P-20A ㊟ 引掛プラグ付	17.3	15~20	18	32	60	
SEFD-23K-2L	550			8.0kW	接地 3P-30A ㊟ 引掛プラグ付	23.1	21~26	23			70
SEFD-27K-2L	650			10.1kW	直結	29.2	27~32	27			85



◎SEFD-18K-2Lの付属品 / 天蓋、仕切り網、角型油缶、油こし、すくい網(各1個)、バスケット(125×270×125mm)(2個)

◎SEFD-23K-2Lの付属品 / 天蓋、仕切り網、角型油缶、油こし、すくい網(各1個)、バスケット(185×270×125mm)(2個)

◎SEFD-27K-2Lの付属品 / 天蓋、仕切り網、すくい網(各1個)、角型油缶、油こし、バスケット(235×270×125mm)(各2個)

●オプション / すり板、丸型油缶、丸型油缶用油こし、連結金具、ハンチング仕切板、油缶ローラー