

遠心分油機

CENTRIFUGAL OIL PURIFIER

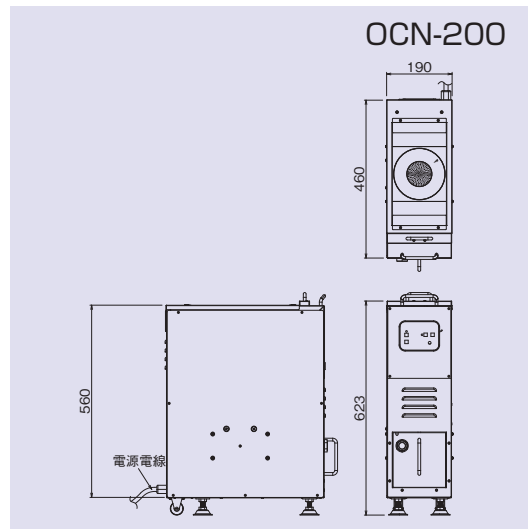
D-4

コンパクトで静か! 高速回転で揚げカスから油を分離

- 静かな運転と高い処理能力
遠心力を利用して揚げカスと油を分離。
回転速度制御により非常に静かです。
一度にOCN-200は約500g、OCN-350は約1500g
の揚げカスを30秒で処理できます。
- コストメリット
揚げカスが約半分(50%)油として再生できます。
処理後の揚げカスの廃棄費用も低減できます。
- 自然発火防止作業の軽減
揚げたて直後のカスを処理できます。
高速回転で分油することにより、揚げカスは冷却されて
酸化による自然発火条件を軽減します。
揚げカスをセットすると、1回当たり30秒で、温度は一気に
75℃以下に下がり、発火防止に貢献します。
- 油の飛散抑制
「エアリターン空冷」構造搭載。分油時に排出される油を
含んだ熱気を吸引し、油の飛散を抑えます。
本体機器や周辺をクリーンに保ちます。
- お手入れしやすい構造
各パーツは取り外して洗浄可能です。
本体内部も洗浄でき、清潔に保てます。



OCN-200



仕様

モデル	外形寸法(mm)			定格消費電力 100V	電源電線 2m- プラグ付	一次側最大 電流値(A)	処理能力	本体質量 (kg)
	間口 (W)	奥行 (D)	高さ (H)					
OCN-200	190	460	623	210W	接地 2P-15A Ⓔ	2.1	約500g/回	30
OCN-350	350	560	765				約1500g/回	45

◎付属品/投入ホッパー、脱油カゴ、油受け箱(各1個)

●オプション/三方カバー