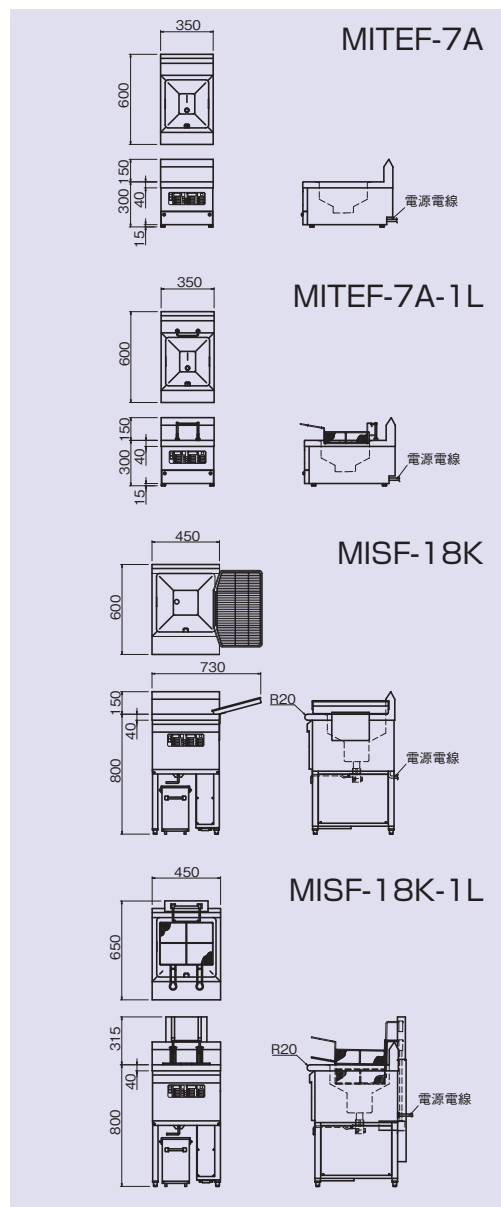


## 「油槽がヒーター」新構造! 油槽が円滑なので清掃性に優れ、しかも操作はIHで高性能!

- 新設計の油槽で優れた清掃性と省エネを実現  
新設計の油槽は従来品のIHフライヤーのような加熱パイプがない構造ですので、汚れを楽に拭き取れます。また、使用油量が少なくなるように設計されていますので、従来品よりも消費電力が低く、光熱費の削減につながります。
- IH方式で高効率  
熱源は高効率のIH加熱方式のため大きな対流で油を均一に加熱します。
- 調理のマニュアル化が容易に行え、メニュープログラム機能も搭載  
調理温度、時間の登録で繰り返し調理を実現。油の温度は5メニュー、調理時間は10メニューまで登録でき、調理のマニュアル化が図れます。
- 2度揚げステップ調理機能搭載  
あらかじめ、調理終了後2度目までの待機時間、2度目の調理時間を設定しておけば容易に2度揚げ調理ができます。(オートリフトタイプのみ)
- 省エネモード搭載  
省エネキーを押した場合や長時間調理しない場合は、自動的に省エネモードに切り替わり、設定温度より低い温度でアイドリング運転しますので節電並びに油劣化抑制の効果が得られます。
- 溶解モード搭載  
ラードなどの固形油を使用する場合、溶解キーを押すだけで、通常使用できるように安全に溶かすことができます。
- 油費用の節減  
揚げガスは油槽底部のコールドゾーンに沈むため、油の劣化を抑え、長持ちさせます。
- 安全・安心  
油温の異常上昇時の温度過昇防止器と、その他の異常もエラー表示とブザーでお知らせし、通電をストップする安全設計です。
- 排油位置が選べます  
卓上タイプは、下排油、手前排油を選ぶことができます。専用架台もラインナップしています。



MITEF-7A-1L



MISF-18K

## 仕様

モデル	外形寸法(mm)			電源容量 3φ200V	定格消費電力	電源電線	一次側最大 電流値(A)	漏電 ブレーカー 容量	調理能力 (個/1回) (コロッケ)	適正 油量(ℓ)	オート リフト	排油口	排油 バルブ (A)	本体 質量 (kg)	
	間口 (W)	奥行 (D)	高さ (H)												
卓上 タイプ	MITEF-7A	350	600	3.6kVA	3.0kW	2m 接地 3P-20A ㊤ 引掛プラグ付	9.1	3極:20A	10~15	約7	有	手前向き	20	30	
MITEF-7B	下向き														
卓上オート リフトタイプ	MITEF-7A-1L											MITEF-7B-1L			手前向き
MITEF-7B用架台	下向き														
スタンド タイプ	MISF-18K	450	600	6.0kVA	5.0kW	3m 接地 3P-20A ㊤ 引掛プラグ付	15.2	3極:30A	15~20	約15	有	下向き	32	65	
	MISF-18K-1L	650	800									70			

- ◎MITEF-7Aの付属品/天蓋、仕切り網、すくい網、カス受け、ドレンパイプ(各1個)  
 ◎MITEF-7Bの付属品/天蓋、仕切り網、すくい網、カス受け、延長用排油管(各1個)  
 ◎MITEF-7A-1Lの付属品/天蓋、仕切り網、すくい網、カス受け、ドレンパイプ、バスケット(各1個)  
 ◎MITEF-7B-1Lの付属品/天蓋、仕切り網、すくい網、カス受け、延長用排油管、バスケット(各1個)  
 ◎MISF-18Kの付属品/天蓋、油切り、油切り網、仕切り網、角型油缶、油こし、すくい網(各1個)  
 ◎MISF-18K-1Lの付属品/天蓋、油切り、油切り網、仕切り網、角型油缶、油こし、すくい網、バスケット(各1個)  
 ※漏電ブレーカーは、高調波誤動作対策品の30mA感度のものをご使用下さい。