

電気オートリフトフライヤー(1バスケットタイプ)

D-1-1

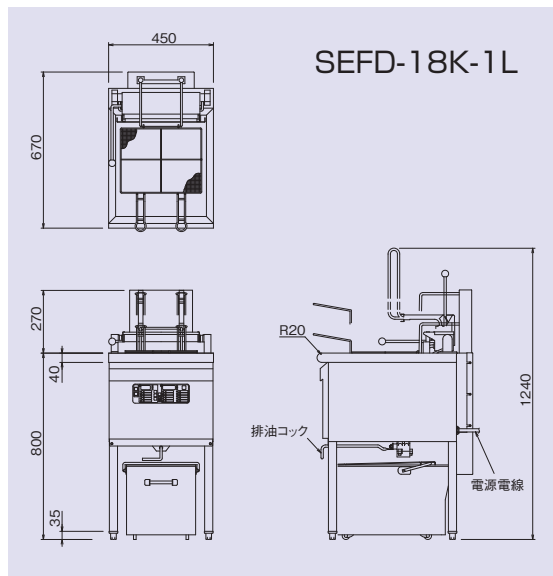
ELECTRIC FRYER WITH AUTO-LIFT

誰でも、繰返し最適な美味しさで揚げることができます

- 安定した品質の調理ができるオートリフト機構搭載、あらかじめ登録された調理時間で、フライバスケットが自動的にリフトアップ。正確な時間と温度管理により誰でもメニュー選択で安定した品質の揚げ物調理ができます。
- 油の温度は5メニュー、調理時間は10メニューまで登録できます。
- 2度揚げのステップ調理機能搭載、あらかじめ、調理終了後2度目までの待機時間、2度目の調理時間を設定しておけば容易に調理できます。
- 食材の量を自動で判断し、調理時間を自動補正する機能も設定可能です。(オプション)



SEFD-18K-1L



SEFD-18K-1L

仕様

モデル	外形寸法(mm)			定格消費電力 3φ200V	電源電線 2m	一次側最大 電流値(A)	調理能力 (個/1回) (コロッケ)	適正 油量 (ℓ)	排油/リレブ (A)	本体質量 (kg)
	間口 (W)	奥行 (D)	高さ (H)							
SEFD-18K-1L	450	670	800	6.0kW	接地 3P-20A ㊟ 引掛プラグ付	17.3	15~20	18	32	55
SEFD-23K-1L	550			8.0kW	接地 3P-30A ㊟ 引掛プラグ付	23.1	21~26	23		
SEFD-27K-1L	650			10.1kW	直結	29.2	27~32	27		

㊟SEFD-18K-1Lの付属品/天蓋、仕切り網、角型油缶、油こし、すくい網、バスケット(350×270×140mm)(各1個)

㊟SEFD-23K-1Lの付属品/天蓋、仕切り網、角型油缶、油こし、すくい網、バスケット(450×270×140mm)(各1個)

㊟SEFD-27K-1Lの付属品/天蓋、仕切り網、すくい網、バスケット(550×270×140mm)(各1個)、角型油缶、油こし(各2個)

●オプション/すべり板、丸型油缶、丸型油缶用油こし、連結金具、ハンチング仕切板、油缶ローラー