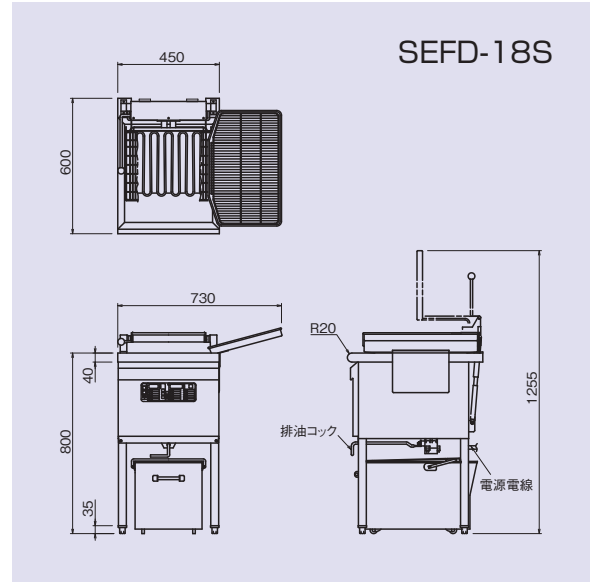


使いやすさ、安全性を追求した 一步進んだハイスペックモデル

- 従来品より間隔の広い、薄型ヒーターを採用することで、清掃作業が容易になり、省力化を実現します。
- メニュープログラム機能搭載、調理温度・時間の登録で繰返し調理を実現。油の温度は5メニュー、調理時間は10メニューまで登録でき、調理のマニュアル化が図れます。
- ラードなどの固形油を使用する場合、溶解キーを押すだけで固形油を徐々に加熱し溶解させることで、通常使用できるようになります。
- 省エネキーを押した場合、または長時間調理しない場合、自動的に省エネモードに切り替わり設定温度より低い温度でアイドル運転し節電並びに油劣化抑制の効果が得られます。
- 2度揚げのステップ調理機能搭載。あらかじめ、調理終了後2度目までの待機時間、2度目の調理時間を設定しておけば容易に調理できます。

油の温度 調理時間



SEFD-18S

■オプション仕様として、次の3種類の機能を追加搭載可能です。*

- ・漏電遮断器
漏電遮断器を装備することで電気の安全性が向上します。
- ・ヒータースローダウン機構
スイングアップしたヒーターをゆっくり下降させることで油の飛び散りを防ぎます。また、本体の奥行寸法は600mmのままです。
- ・バルブスイッチ
排油バルブに開閉スイッチを設け、誤って運転中にバルブを開いても安全に停止します。

※オプション仕様を追加した場合、型式の後ろにそれぞれのオプションの記号が追加になります。付加する記号の順番は、アルファベット順で若い方が先になります。

例:SEFD-18Sの場合

- ・オプション仕様なしの場合 型式 SEFD-18S
- ・漏電遮断器、スローダウンの場合(バルブスイッチは不要) 型式 SEFD-18S-BD
- ・漏電遮断器、スローダウン、バルブスイッチ付の場合 型式 SEFD-18S-BDV

	漏電遮断器	スローダウン	バルブスイッチ
記号	B	D	V

■仕様

モデル	外形寸法(mm)			定格消費電力 3φ200V	電源電線 2m	一次側最大 電流値(A)	調理能力 (個/1回 (コロッケ))	適正 油量 (ℓ)	排油バルブ (A)	本体質量 (kg)	
	間口 (W)	奥行 (D)	高さ (H)								
SEFD-13S	380	600	800	5.0kW	接地 3P-20A ◎引掛プラグ付	14.4	10~15	13	32	30	
SEFD-18S	450			6.0kW		17.3	15~20				35
SEFD-23S	550			8.0kW		23.1	21~26				40
SEFD-27S	650			10.1kW		29.2	27~32				45.5

◎SEFD-13S・18S・23Sの付属品/天蓋、油切り、油切り網、仕切り網、角型油缶、油こし、すくい網(各1個)

◎SEFD-27Sの付属品/天蓋、油切り、油切り網、仕切り網、すくい網(各1個)、角型油缶、油こし(各2個)

●オプション/バスケット、すべり板、丸型油缶、丸型油缶用油こし、上のせ型油切り、横置型深型油切り、上のせ型深型油切り(SEFD-18Sのみ)、連結金具、パンチング仕切板、油缶ローリ