

電気丸型フライヤー

ELECTRIC ROUND FRYER

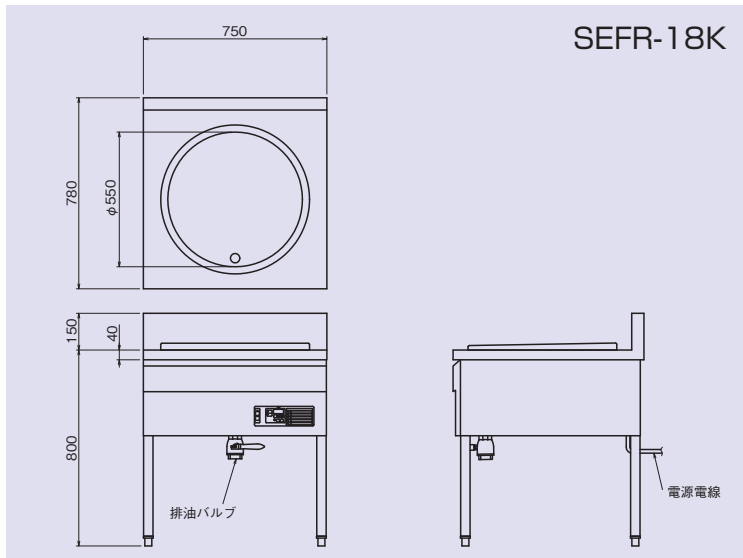
D-1-1

調理性バツグンの丸型油槽タイプのフライヤー

- 丸型タイプの油槽で効率良く揚げ物調理ができます。
- 油槽内は丸型で突起物がないので清掃が容易に行えます。



SEFR-18K



SEFR-18K

仕様

| モデル | 外形寸法 (mm) | | | 定格消費電力 3φ200V | 電源電線 2m | 一次側最大 電流値 (A) | 調理能力 (個/1回) (コロッケ) | 適正 油量 (ℓ) | 排油/バルブ (A) | 本体質量 (kg) |
|----------|-----------|-----------|-----------|------------------|---------|------------------|--------------------------|-----------------|---------------|--------------|
| | 間口 (W) | 奥行 (D) | 高さ (H) | | | | | | | |
| SEFR-18K | 750 | 780 | 800 | 10.9kW | 直結 | 32.7 | 20~32 | 18 | 32 | 75 |

○付属品/天蓋、カス取りバスケット、すくい網(各1個)

●オプション/角型油缶、油こし、蓋兼用油切り